



WE MAGNETISE THE WORLD

**BRANDDEURMAGNETEN**

**HAHN CQ LINE**



<b>BRANDDEURMAGNETEN HAHN CQ<sup>LINE</sup></b>		
<b>SAFE LINE HAHN CQ<sup>SAFE</sup></b>		
GT..R001 en GT..R002	flensmontage	4
GT..R089.01 (150/300/450 mm)	wand/vloeruitvoering	5
GT..R090.01	inbouwuitvoering	6
GT..R091/2.01	wandmontage	7
GT..R060.01	vloermontage	8
GT50R020.01	vloermodel gegoten aluminium	10
GT..R132.01	flensmontage met meldcontact	11
GT..R050.01	ATEX uitvoering	12
<b>STANDARD LINE HAHN CQ<sup>STANDARD</sup></b>		
GTR048000A01	flensmontage	13
GTR048000A03	inbouwuitvoering	13
GTR048000A07/08/09	universeel wandmodel	14
GTR048000A07800(150 mm)	beugel wandmontage	14
GTR048000A07900(300mm)	beugel wandmontage	14
GTR048000A12006	beugel voor vloermontage	14
GTR048000A06	wandmontage H= 65 mm	15
GTR048000A10(150/300/450 mm)	wand/vloeruitvoering	15
BB-1	universele "bintz" uitvoering	16
GT..R005 / 6 / 7 – 200	tegenplaten	17

### ALGEMENE INFORMATIE BRANDDEURMAGNETEN

Branddeurmagneten vormen een essentieel onderdeel in de preventieve brandbeveiliging van gebouwen. Bij brand voorkomen ze nl. dat rook en vuur zich door het hele gebouw gaan verspreiden. Volgens de brandveiligheidsvoorschriften moeten de verbindingen tussen de eventuele brandhaard en andere compartimenten worden voorzien van zelfsluitende en brandwerende deuren. Gesloten deuren hinderen echter het interne verkeer in gebouwen

Het is volgens de voorschriften toegestaan om brandwerende deuren te voorzien van deursluiters en de deuren open te houden d.m.v. een vastzetinrichting (deurmagneet) die gekoppeld is aan een centraal bewakingssysteem of brandcentrale. In geval van brand sluiten de branddeuren automatisch door het onderbreken van de magneetspanning vanuit de brandcentrale en voorkomt men dat rook en vuur zich verspreiden in het volledige gebouw.

Alle KENDRION branddeurmagneten hebben een verende stootpen voor het overwinnen van het eventueel aanwezige restmagnetisme.

#### SAFE LINE

HAHN CQ<sup>SAFE</sup>

Branddeurmagneet voor hoge eisen



Beschermingsgraad van de magneet IP65  
Voldoet aan Vds-keuring  
Ex-uitvoering  
Germanische Lloyd uitvoering  
Uitvoering met DIN 43650 stekker  
Meer dan 100 uitvoeringen leverbaar

De KENDRION branddeur-magneten hebben classificatie 35<sup>3</sup> 5 113 volgens de geregistreerde Belgische norm NBN EN 1155.1997 +A1:2002.

Art.-Nr.: GTR 050.XXX.XXX	CE	EN 1155 (Ausg. April 2003)	05
Type: GT 050 P XXX.XX			
XX V DC	XXX % ED	XXX Watt	
0,0mm Hub	XXX N	Ausf. "X"	
KF XXX	XX	L=XXXmm	

Eerste cijfer	gebruikscategorie openbare en andere gebouwen
Tweede cijfer	50000 testcycli
Derde cijfer	proefdeurmassa 60 -100 kg (deurdrangers kl. 5 EN 1145)
Vierde cijfer	brandweerstand klasse 1
Vijde cijfer	veiligheid klasse 1
Zesde cijfer	hoge corrosiebestendigheid

In het magneethuis van de deurmagneet bevinden zich twee ingebouwde dioden. Eén diode is parallel geschakeld met de spoel, om bij het uitschakelen spanningspieken te voorkomen. De tweede diode is in serie geschakeld om bescherming te bieden bij foutieve aansluiting (ompoling).

#### STANDARD LINE

HAHN CQ<sup>STANDARD</sup>

Branddeurmagneet in low cost uitvoering IP42



Inclusief instelbaar anker geleverd  
Altijd met geïntegreerde blusdiode geleverd en ompoolbeveiligd.  
Onderbrekingsdrukknop verplaatsbaar van boven naar opzij (links of rechts) bij GTR048000A  
Aansluiting zijdelings, links of rechts of langs de bodem bij GTR048000A  
Snelle montage van de behuizing door kliksysteem

Deze branddeurmagneten zijn ontworpen om aan de hoogste kwaliteitseisen te voldoen. De elektromagneten zijn met hars ingegoten zodat ze IP65 Beschermingsgraad van de magneet hebben.

Een vonkblussingsdiode beschermt tegen onderbrekingspieken en tegen verkeerd aansluiten. Het gamma omvat een honderdtal uitvoeringen die een optimale aanpassing aan de architecturale situatie toelaten.

### Basisuitvoering

Beschermingsgraad van de magneet IP65

**GT..R001** = uitvoering zonder flens

**GT..R002** = uitvoering met flens

**.01** = uitvoering met vrije aansluitdraden (foto rechtsboven)

**.11** = uitvoering met aansluitklem (foto linksboven)

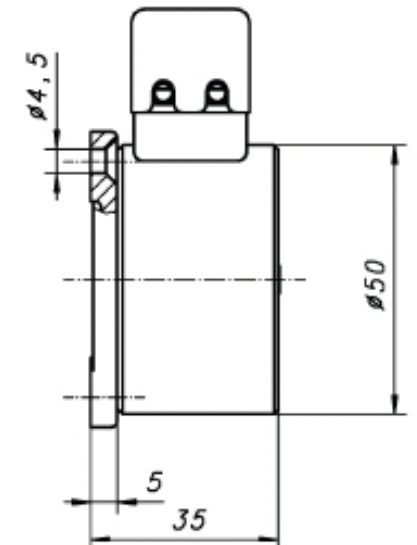
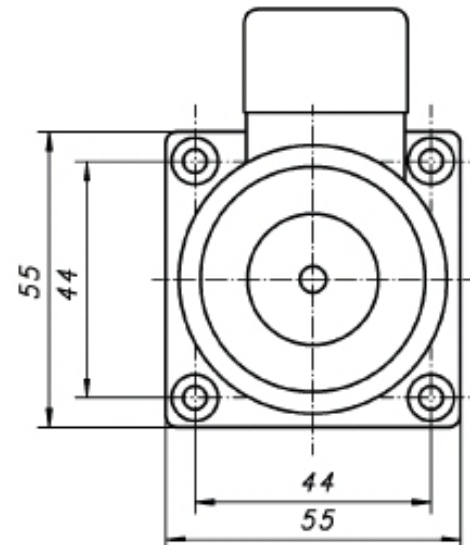
**.31** = uitvoering met stekker

**.33** = uitvoering met stekker en gelijkrichter

### Bestelvoorbeeld

**GT63R002.11** Branddeurmagneet met flens en aansluitklem

Type	Spanning (V)	Kracht (N)	P(W)
<b>GT42R</b> diameter 42 mm	24	300	1,5
<b>GT50R</b> diameter 50 mm	24	490	1,5
<b>GT63R</b> diameter 63 mm	24	700	1,5
<b>GT70R</b> diameter 70 mm	24	1372	1,5



Tekening GT50R002.11

### Magneet op voet: wand- of vloermontage

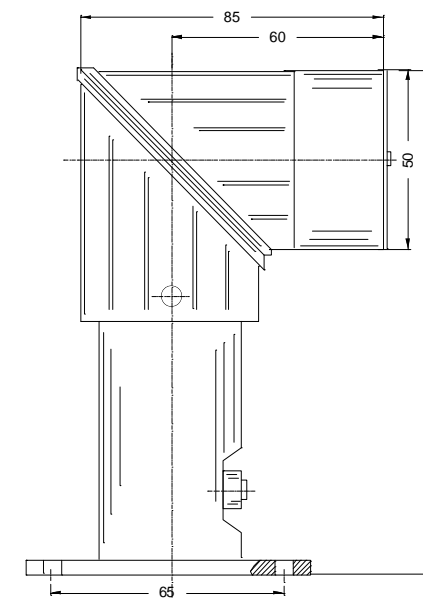
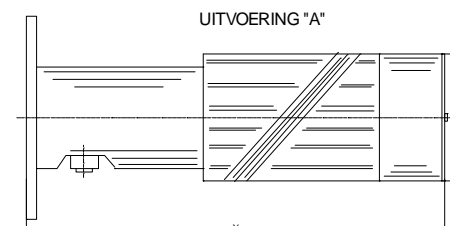
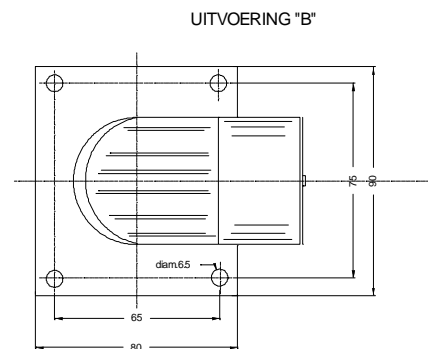
Deurmagneet voor wand- of vloermontage gemonteerd op stalen afstandhouder.  
 Kan worden ingekort tot min 145 mm (Wandmodel) en 110 mm (Vloermodel).  
 De magnetische kop kan in een handomdraai van vloer- naar wandmontage worden omgebouwd.  
 Voorzien van onderbrekingsdrukknop, aansluitblokje en intern bedraad.  
 Dank zij de 3 leverbare buislengtes kan elke afstand deur/wand overbrugd worden.  
 Beschermingsgraad van de magneet IP65

Type	Spanning (V)	Kracht (N)	P(W)
GT50R089.01 150/185	24	490	1,5
GT50R089.01 300/335	24	490	1,5
GT50R089.01 450/485	24	490	1,5

Maat				
" A " →	X	185	335	485
" B " →	X	150	300	450



**SZ 2575** : Montagevoet voor aansluiting op de vloer of op een K25 kabelgoot met 4 uitbreekpoorten (93x83x20)



#### Inbouw in de wand

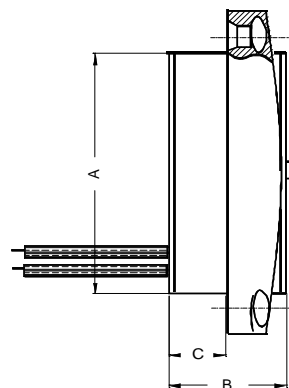
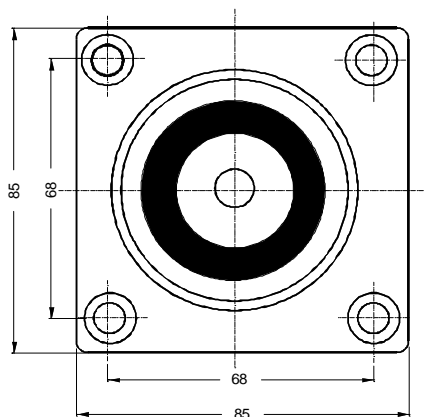
Uitvoering voor inbouw zonder onderbrekingsdrukknop, met vrije aansluitdraden.

Montage : diameter 42 mm en 50 mm in inbouwdoos 60 mm

Montage : diameter 63 mm in inbouwdoos 70 mm

Beschermingsgraad van de magneet IP65

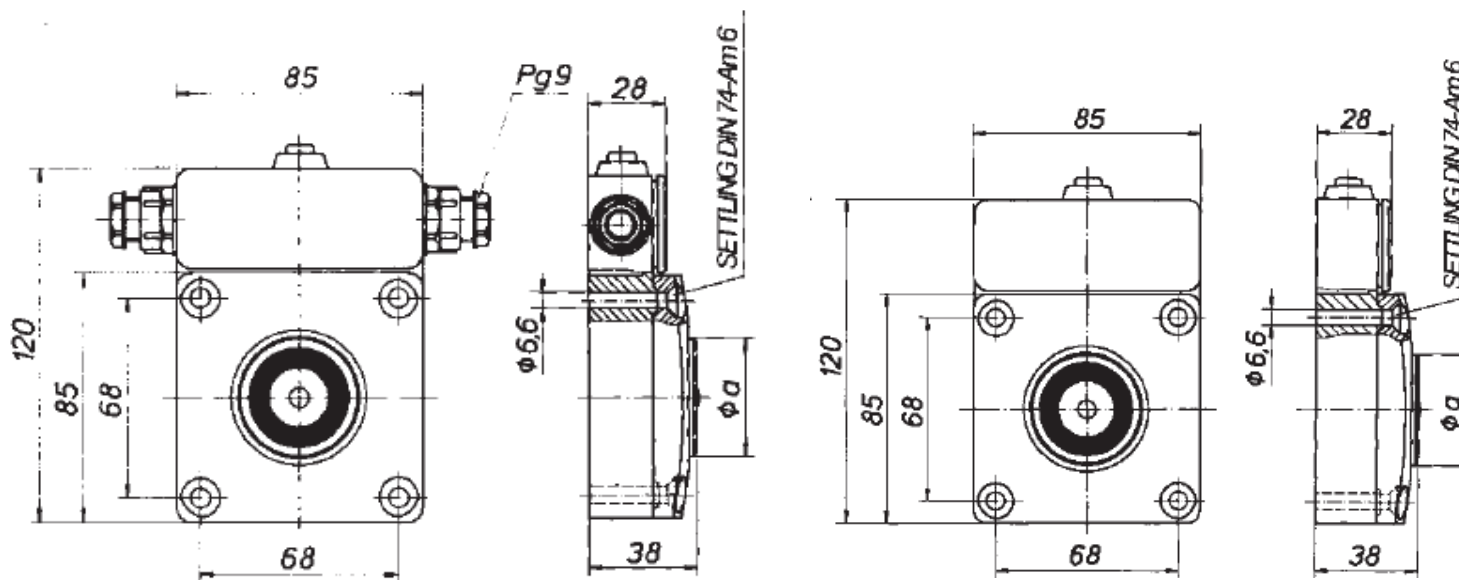
Type	Spanning (V)	Kracht (N)	P(W)	Ø A	B	C
GT42R090.01	24	300	1,5	42	25	10
GT50R090.01	24	490	1,5	50	30	15
GT63R090.01	24	700	1,5	63	30	15



### Opbouw met/zonder invoerwartels

Uitvoering voor wandmontage in kunststofbehuizing met onderbrekingsdrukknop.  
 Aansluiting via opening in behuizing (X = 1) of met 2 laterale PG 9 doorvoerwartels (X = 2).  
 Diameter magneet (a) = 42, 50 of 63 mm  
 Beschermingsgraad van de magneet IP65

Type	Spanning (V)	Kracht (N)	P(W)
GT42R09X .01	24	300	1,5
GT50R09X .01	24	490	1,5
GT63R09X .01	24	700	1,5

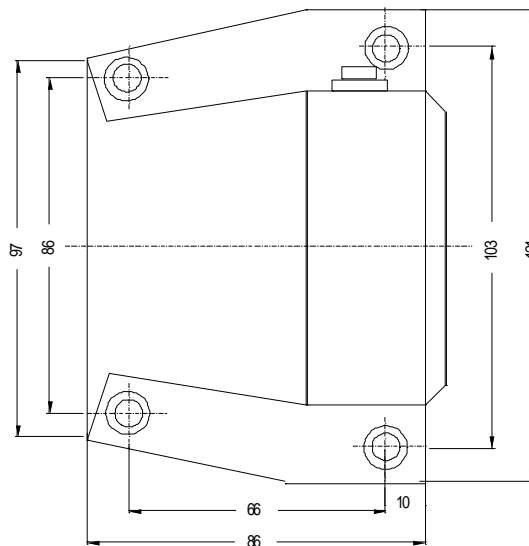
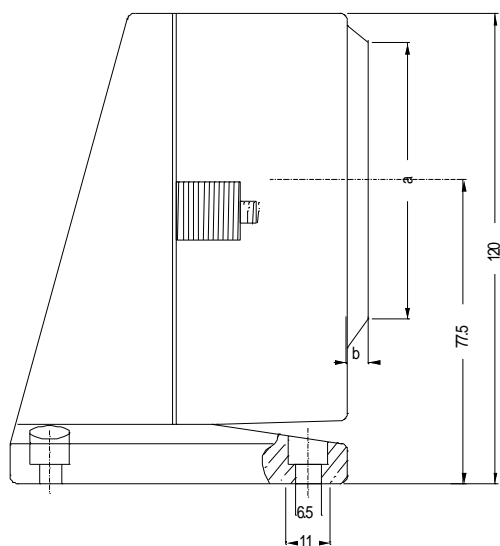


### Multifunctionele uitvoering

Uitvoering voor vloer- of wandmontage in PA6 met 30%GF kunststofbehuizing met onderbrekingsdrukknop. Wandmontage met aansluiting via opening in behuizing (X = 1) of met 2 laterale PG 9 doorvoerwartels (X = 2).

Bij de uitvoering voor vloermontage is X= 0  
 Diameter magneet (a) = 50, 63 of 70 mm  
 Beschermingsgraad van de magneet IP65

Type	Spanning (V)	Kracht (N)	P(W)
GT50R06X.01	24	490	1,5
GT63R06X.01	24	700	1,5
GT70R06X.01	24	1372	1,5





### Model voor bodemmontage

Uitvoering voor bodemmontage in kunststofbehuizing met onderbrekingsdrukknop

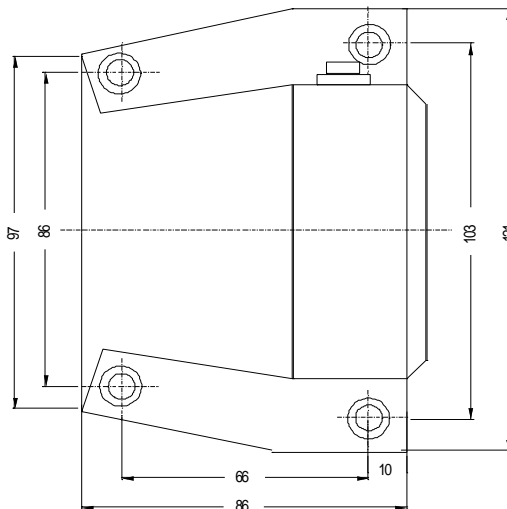
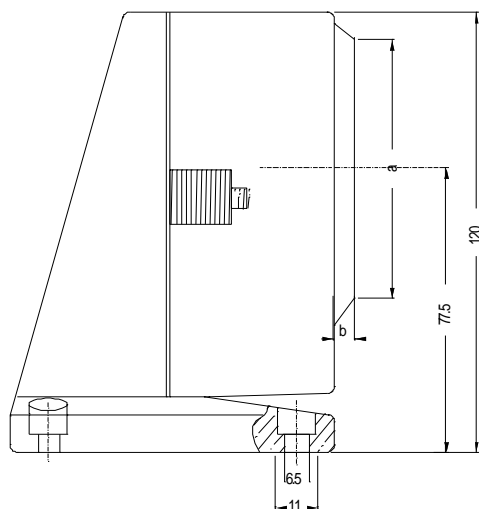
Aan de rechterzijde. Op aanvraag ook mogelijk langs de linkerzijde.

Aansluiting door een opening in de onderzijde.

Diameter magneet (a) = 50, 63 of 70 mm

Beschermingsgraad van de magneet IP65

Type	Spanning (V)	Kracht (N)	P(W)
GT50R060.01	24	490	1,5
GT63R060.01	24	700	1,5
GT70R060.01	24	1372	1,5

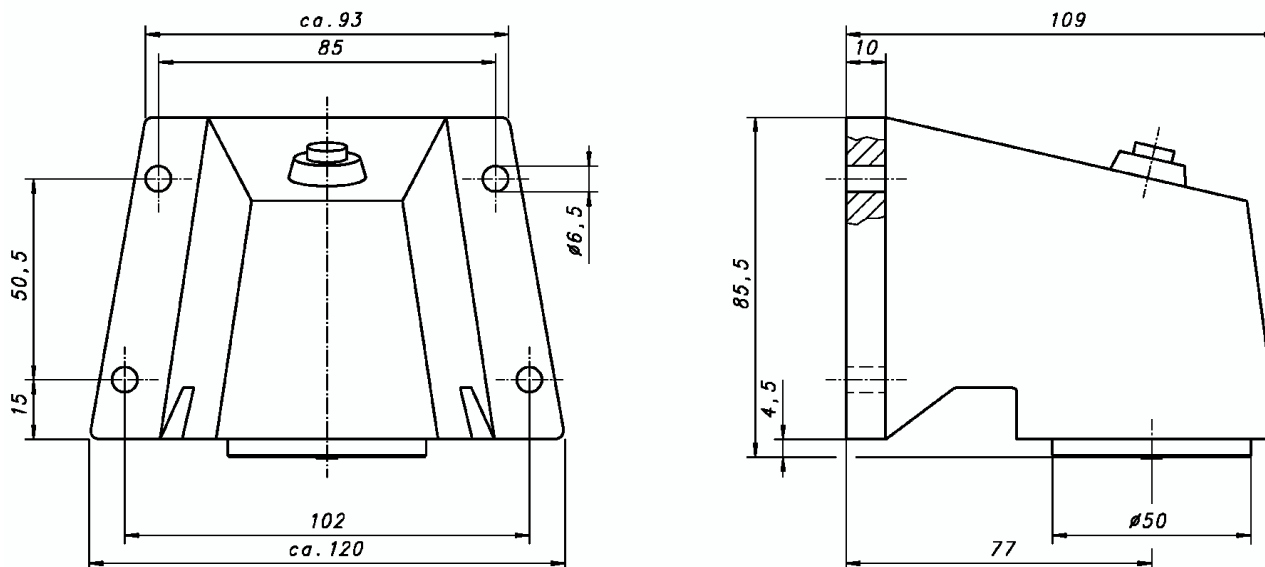


### Uitvoering voor vloermontage

Deurmagneet voor vloermontage gemonteerd in zeer robuuste voet van gegoten aluminium grijs gepoederlakt. Gebruikt indien vandalisme te vrezen valt. De beschermingsgraad van de magneet is IP65. Voorzien van onderbrekingsdrukknop, aansluitblokje en intern bedraad.

Type	AFMETINGEN (mm)	Spanning (V)	Kracht (N)	P(W)
GT50R020.01	120x109x85.5	24	490	1,5

\* anker apart te bestellen



Vervangt BB-7

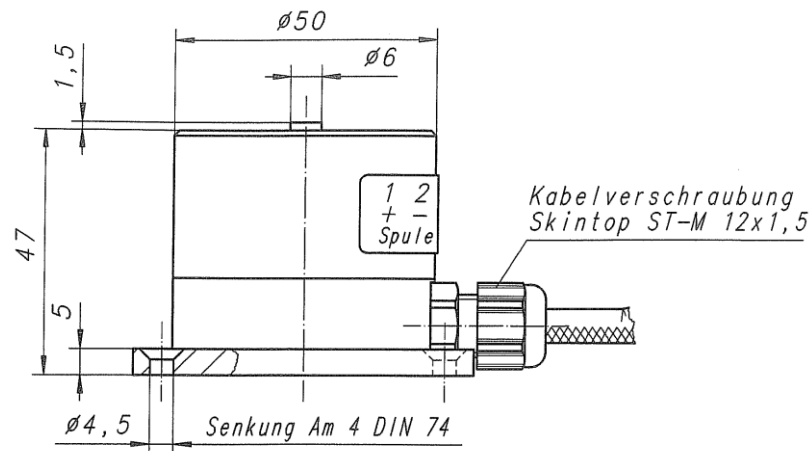
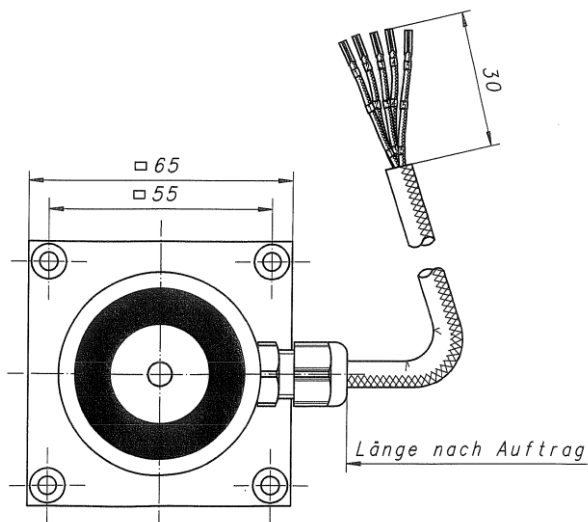


Met terugmeldcontact

2

Deurmagneet met microschakelaar. Flens 65 x 65 mm voor wandmontage.  
 Aansluitkabel 5 polig met lengte 400 mm of 1 m.  
 Bestaat ook in diameter 70 mm, op afstandshouder voor wand/vloermontage of met aansluitklem.  
 Beschermingsgraad van de magneet IP65

Type	Spanning (V)	Kracht (N)	P(W)
GT50R0132.01	24	490	1,5
GT70R0132.01	24	1372	1,5

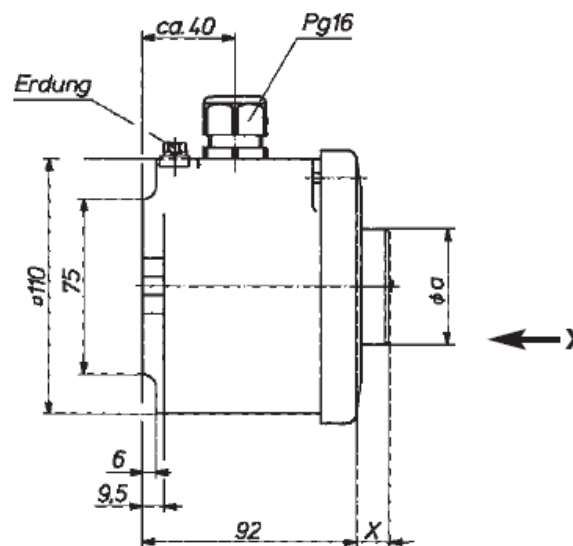
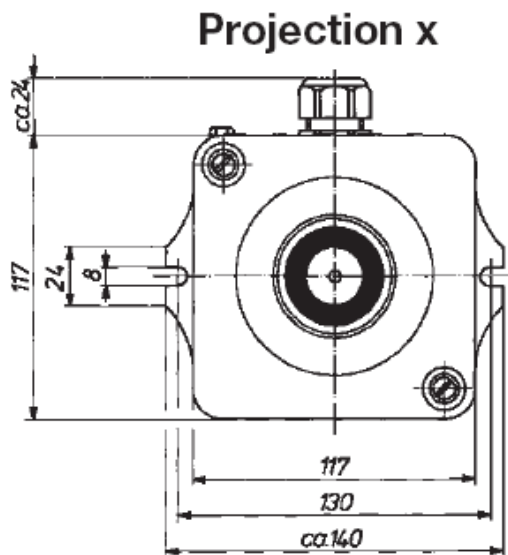


Explosievrije uitvoering



Drukvraste kapseling. Deksel bevestigd met DIN84 schroeven.  
 Met overspanningsdiode en ompoolbeveiliging. IP 54 volgens DIN40050.  
 Enkel met de chemisch vernikkelde ankerplaten GT..R105, 106 en 107 te gebruiken.  
 ATEX 1778X Ex IIG Eex mell T6

Type	P	Spanning (V)	Kleefkracht	Diameter magneet
GT50R050.01	3W	24	588 N	50
GT70R050.01	3W	24	1508 N	70
Afmeting X : 14 mm				
Kabelingang : PG16				



Deze branddeurmagneten worden geleverd aan marktgeoriënteerde prijzen zonder de hoge kwaliteitsstandaarden die KENDRION hanteert uit het oog te verliezen. De spoelen hebben een klikdeksel en een verende stootpen voor het overwinnen van het eventueel aanwezige restmagnetisme is voorzien.

Ze voldoen aan de norm EN 1155 (klasse 35<sup>3</sup> 5 113 voor deurdrangers klasse 3-5 volgens NBN EN 1145) en ze hebben twee ingebouwde dioden. Eén diode is parallel geschakeld met de spoel, om bij het uitschakelen spanningspieken te voorkomen. De tweede diode is in serie geschakeld om bescherming te bieden bij foutieve aansluiting (ompoling). Beschermingsgraad van de magneet IP42

### Basisuitvoering

Uitvoering voor opbouw zonder onderbrekingsdrukknop, met aansluitklem  
Beschermingsgraad van de magneet IP42

Type	Afmetingen (mm)	Spanning(V)	Kracht (N)	P(W)
GTR048000A01	55x55x33	24	400	1,6

\* geleverd inclusief instelbaar anker GT50R006-200

### Inbouw in de wand

Uitvoering voor inbouw zonder onderbrekingsdrukknop, met vrije aansluitdraden.  
Beschermingsgraad van de magneet IP42. Inbouw in 60 mm doos.

Type	Afmetingen (mm)	Spanning(V)	Kracht (N)	P(W)
GTR048000A03	85x85x35	24	400	1,6

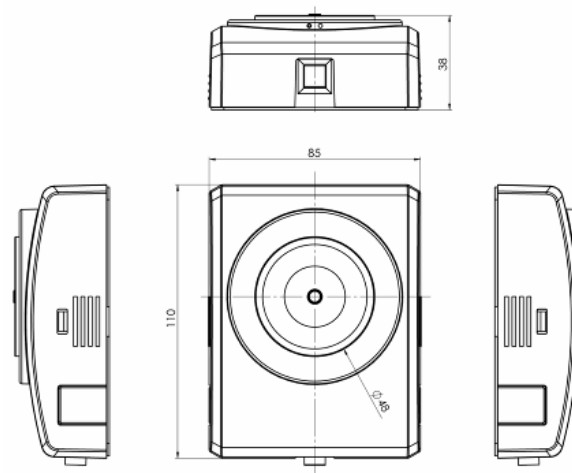
\* geleverd inclusief instelbaar anker GT50R006-200



### Universele uitvoering

De onderbrekingsdrukknop is verplaatsbaar van boven naar opzij (links en rechts). De kabel kan zowel langs achter als opzij zowel links als rechts ingevoerd worden.

De behuizing is van PA6glasvezelversterkt (30%)  
De spoel is met een klik-deksel afgedicht.  
Afmetingen: 110x85x38 mm  
Beschermingsgraad van de magneet IP42



Type	Spanning (V)	Kracht(N)	P(W)
GTR048000A07	24 VDC	400	1,6
GTR048000A08	230 VAC-50 Hz	400	1,6
GTR048000A09	24 VDC	400	1,6 met terugmelding
GTR063000A07	24 VDC	1000N	3,0

\* geleverd inclusief instelbaar anker GT50R006-200



Toebehoren: houders voor wand/vloermontage

Hiermee kunnen de branddeurmagneten GTR048000A07 en GTR063000A07 zowel op de wand als op de vloer gemonteerd worden.

Type	Buislengte(mm)
GTR048000A07800	150
GTR048000A07900	300



Met deze stalen sokkels kunnen de branddeurmagneten GTR048000A07 op de vloer gemonteerd worden. De elektromagneet kan op 2 wijzen gemonteerd worden tussen de zijplaten of op de flenszijde.



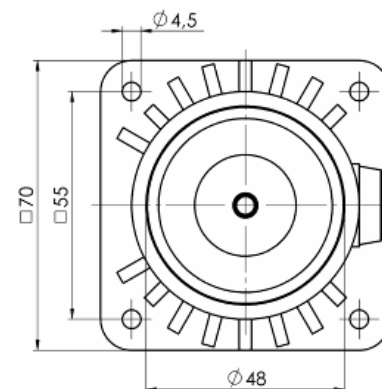
**GTR048000A12006**

#### Wandmontage 65 mm

Uitvoering voor opbouw met onderbrekingsdrukknop  
Beschermingsgraad van de magneet IP42

Type	Afmetingen (mm)	Spanning(V)	Kracht (N)	P(W)
GTR048000A06	70x70x65	24	400	1,6

\* geleverd inclusief instelbaar anker GT50R006-200

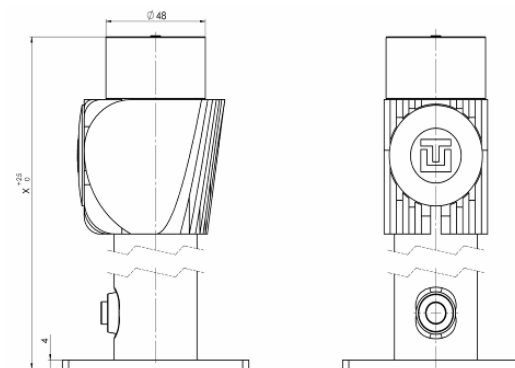


#### Magneet op voet : wand- of vloermontage

Deurmagneet voor wand- of vloermontage gemonteerd op stalen afstandhouder.  
De magnetische kop kan in een handomdraai van vloer- naar wandmontage worden omgebouwd. Voorzien van onderbrekingsdrukknop, aansluitblokje en intern bedraad.  
Dank zij de 3 leverbare buislengtes kan elke afstand deur/wand overbrugd worden.  
De buis kan door de klant worden ingekort. Beschermingsgraad van de magneet IP42

Type	Afmetingen (mm)	Spanning (V)	Kracht (N)	P(W)
GTR048000A10/150	150/175	24	400	1,6
GTR048000A10/300	300/325	24	400	1,6
GTR048000A10/450	450/475	24	400	1,6

\* geleverd inclusief instelbaar anker GT50R006-200



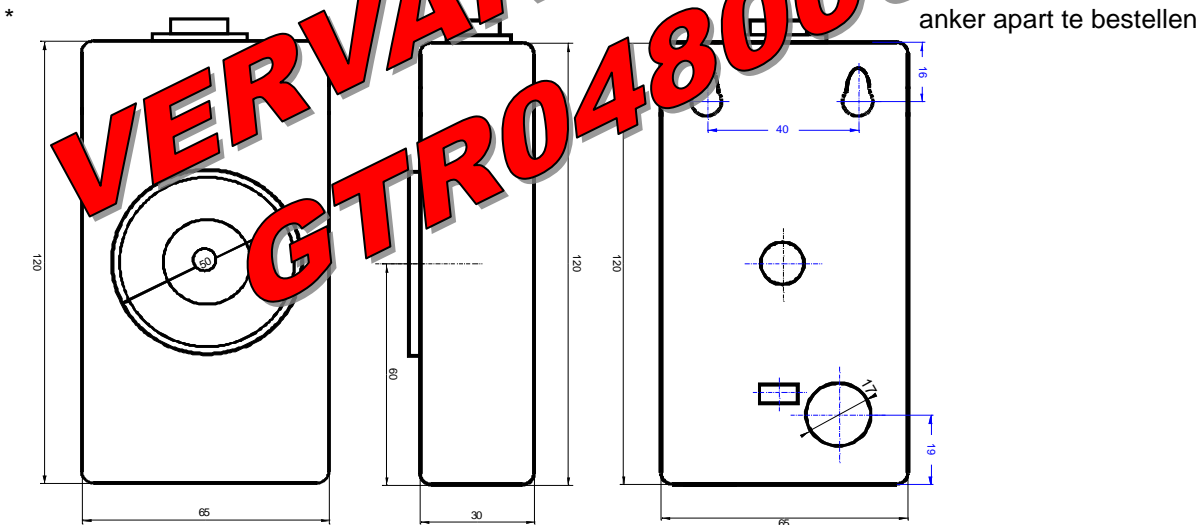
**SZ 2575** : Montagevoet voor aansluiting op de vloer of op een K25 kabelgoot met 4 uitbreekpoorten (93x83x20)



BB-1 "BINTZ"

Deurmagneet voor opbouw, in kunststofbehuizing met onderbrekingsdrukknop en aansluitblokje. Reeds intern bedraad. Tijdwinst bij de montage door behuizing met kliksysteem, sluit zonder schroeven. Grote bevestigingsgaten voor stevige verankering in de wand. Beschermingsgraad van de magneet IP42.

Type	AFMETINGEN (mm)	Kracht (N)	Spanning (V)	(W)
BB-1	120x65x36	490	24V (12V)	1,5





## TOEBEHOREN BRANDDEURMAGNETEN

### Ankerplaten

**GT..R005-200** : Ankerplaat gemonteerd op montagevoet.  
Ankerplaat is flexibel bevestigd d.m.v. een rubber om het vlak aanliggen tegen de magneet te garanderen.

**GT..R006-200** : Idem naar gemonteerd op een hulpstuk, waardoor een regelbare hoekinstelling van 120° wordt verkregen.

**GT..R007-200** Anker in een schokdempende uitvoering met een slag tot 20 mm.



**GT..R005-200**



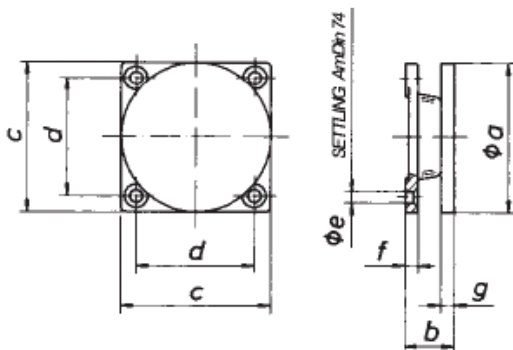
**GT..R006-200**



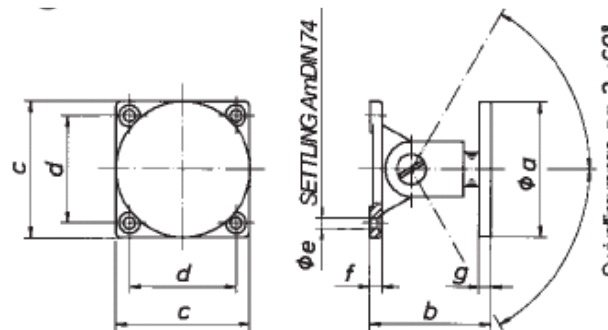
**GT..R007-200**

### ATEX-Uitvoeringen

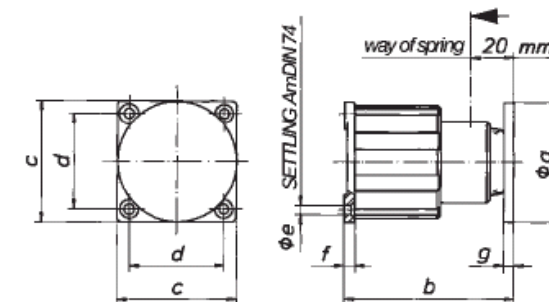
- GT .. 105-200
- GT .. 106-200
- GT .. 107-200



Type	∅a	b	c	d	∅e	f	g
GT42	45	18	55	44	4,5	5	5
GT50	55	18	55	44	4,5	5	5
GT63	65	23	75	60	5,5	8	7
GT70	75	26	75	60	5,5	8	10



Type	∅a	b	c	d	∅e	f	g
GT42	45	50	55	44	4,5	5	5
GT50	55	50	55	44	4,5	5	5
GT63	65	55	75	60	5,5	8	7
GT70	75	56	75	60	5,5	8	10



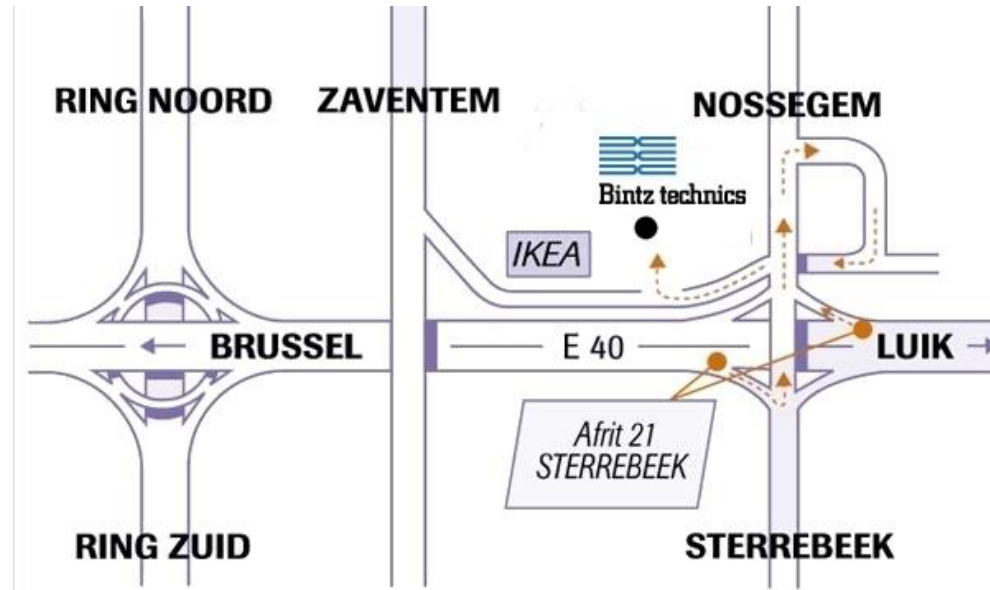
Type	∅a	b	c	d	∅e	f	g
GT42	42	79	55	44	4,5	5	5
GT50	55	79	55	44	4,5	5	5
GT63	65	81	75	60	5,5	8	7
GT70	75	84	75	60	5,5	8	10



# Bintz technics

**Hoofdkantoor**  
**Siège social & vente**

Brixtonlaan 23  
1930 Zaventem  
Tel : 02/720.49.16  
Fax : 02/720.37.50  
E-mail : [info@bintz.be](mailto:info@bintz.be)



**Verkoopkantoor Oost-en West-Vlaanderen**  
**Bureau de vente Flandre Orientale & Occidentale**

Kalkhoevestraat 1  
(Bedrijvencentrum)  
8790 Waregem  
Tel : 056/62.02.70  
Fax : 056/62.02.13  
E-mail : [info@bintz.be](mailto:info@bintz.be)

