

Elektroden - mehrfach - E - 2...7fach EE - 2...5fach

mit EG-Baumusterprüfbescheinigung
IBExU10ATEX1089 für Ex-Zone 1 verfügbar

Verwendung finden die leitfähigen Elektroden bei Min/Max-Steuerungen, Grenzwertmeldung, Trocken- und Überlaufschutz in Zusammenschaltung mit unseren Elektrodenrelais.

Technische Daten

Schutzart EN 60529	IP 65
Anschlussgewinde	G 1", G 1¼", G 1½"
Überwurfmutter	G 2¾"
Material Verschraubung	PPH, PTFE, Edelstahl (1.4571)
Material Elektrodenstäbe	Edelstahl (1.4571), Hastelloy B, Hastelloy C, Titan, Tantal
Material Beschichtung	Polyamid, PTFE
Beschichtungslänge	voll = ganzer Stab (10 mm am Stabende sind blank) teil = ca. 250 mm von oben
Stabdurchmesser	4 mm, 6 mm
Stablänge	max. 6 m
Betriebstemperatur, Betriebsdruck	Einzelheiten siehe Druck-Temperaturkurve (4-0-1E).
Abstandshalter	ab Länge > 1000 mm je 1000 mm 1 Abstandshalter

Typenschlüssel

Grundbezeichnung	E = Polypropylen EE = Edelstahlkopf (nur bis 5-fach)
Anzahl Elektroden	2...3 = 2...3 Elektroden bei G 1" (bei EE nur 2-fach) 2...5 = 2...5 Elektroden bei G 1¼" 2...7 = 2...7 Elektroden bei G 1½" 2...7 = 2...7 Elektroden bei G 2¾" Überwurfmutter
Verschraubung	ohne Angabe = Standard (PPH bei E, VA bei EE) PT = Polytetrafluorethylen
Anschlussgewinde	G100 = G 1" G125 = G 1¼" G150 = G 1½" GF = G 2¾" Überwurfmutter
Stabmaterial	VA = Edelstahl (1.4571) HB = Hastelloy B HC = Hastelloy C TI = Titan TA = Tantal HB/TA = Tantal-Spitze 100 mm Grundstab Hastelloy B
Stabdurchmesser	4 = 4 mm 6 = 6 mm
Beschichtung	PA = Polyamid TI = teilsoliert PTFE VI = vollsoliert PTFE
Anschlusskopf ohne Angabe	= Material wie Verschraubung
AA = Aluminiumdose	
H = Hartingstecker	
Masseanschluss ohne Angabe	= ohne
M = mit	
Dichtung ohne Angabe	= Standard
K = Kalrez (Viton)	
Stablänge	in mm
Auf Wunsch:	EX =
	Ex II 2G Ex ib IIB T4 Gb

Electrodes - multiple - E - 2...7times EE - 2...5times

with EC-Type-Examination Certificate
IBExU10ATEX1089 for Ex-Zone 1 available

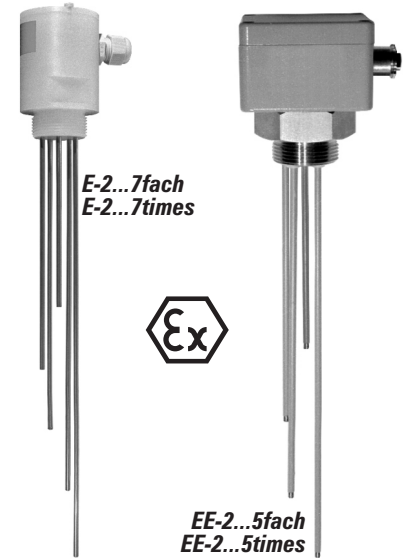
These conductive electrodes can be used for Min/Max controls, limit signalling, dry-running and overflow protection in conjunction with our electrode relays.

Technical Data

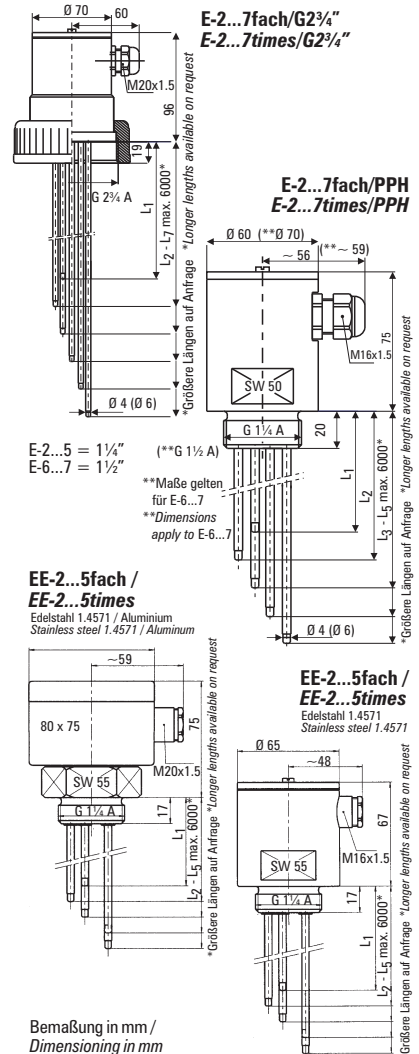
System of protection EN 60529	IP 65
Connecting thread	G 1", G 1¼", G 1½"
Sleeve nut	G 2¾"
Material screw connection	PPH, PTFE, Stainless steel (1.4571)
Material electrode rods	Stainless steel (1.4571), Hastelloy B, Hastelloy C, Titanium, Tantalum
Material coating	Polyamide, PTFE
Coating length	full = entire rod (10 mm at rod end bare) part = about 250 mm from top
Rod diameter	4 mm, 6 mm
Rod length	max. 6 m
Operating temperature, operating pressure	For details see the pressure-temperature curve (4-0-1E).
Spacer	starting from length > 1000 mm 1 spacer per 1000 mm

Type Key

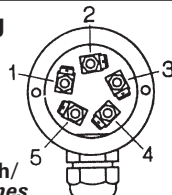
Basic designation	E = Polypropylene EE = Stainless steel head (only up to 5 times)
Number of electrodes	2...3 = 2...3 electrodes at G 1" (EE only 2 times) 2...5 = 2...5 electrodes at G 1¼" 2...7 = 2...7 electrodes at G 1½" 2...7 = 2...7 electrodes at G 2¾" sleeve nut
Screw material without indication	= standard (PPH at E, VA at EE) PT = Polytetrafluorethylene
Connection size	G100 = G 1" G125 = G 1¼" G150 = G 1½" GF = G 2¾" sleeve nut
Rod material	VA = Edelstahl (1.4571) HB = Hastelloy B HC = Hastelloy C TI = Titan TA = Tantal HB/TA = Tantalum tip 100 mm basic rod Hastelloy B
Rod diameter	4 = 4 mm 6 = 6 mm
Coating	PA = Polyamide TI = partly insulated PTFE VI = fully insulated PTFE
Connection head without indication	= Material same as screw connection
AA = Aluminium box	
H = Harting plug	
Ground connection without indication	= without
M = with	
Gasket without indication	= standard
K = Kalrez (Viton)	
Rod length	in mm
On Request:	EX =
	Ex II 2G Ex ib IIB T4 Gb



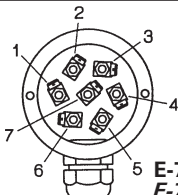
Maßbild / Dimensional Drawing



Anschlussbelegung



E-5fach/
E-5 times



E-7fach/
E-7 times

Pin Assignment

Bemaßung in mm /
Dimensioning in mm

Stellelektrode ES -2...7fach

Die Stellelektroden können mit bis zu 7 Einzelelektroden (Masse + 6 Schaltpunkte) gefertigt werden. Die Schaltpunkte sind vor Ort im Bereich von ± 150 mm stufenlos einstellbar.

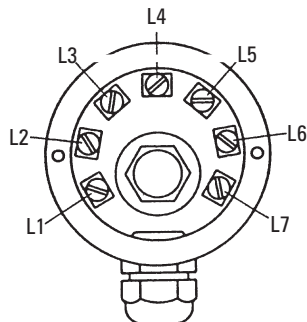
Technische Daten

Schutzart EN 60529	IP 65
Anschlussgewinde	G 2" A; andere Behälteranschlüsse auf Anfrage
Material Verschraubung, Führungsrohr	PVC, PPH, PVDF
Dichtung	PVC
Kabel	Litze PTFE
Material Elektrodenstäbe	Tantal
Auf Wunsch	Edelstahl (1.4571), Hastelloy B, Hastelloy C, Titan, Tantal
Führungsrohrlänge	max. 6 m (ggf. Halterung vorsehen, z.B. bei turbulenten Medien)
Anzahl der Elektroden	2 bis 7
Verstellbarkeit der Schaltpunkte	± 150 mm (tiefster Schaltpunkt: +50/-100 mm)
Betriebstemperatur	PVC: max. 60 °C PPH: max. 90 °C PVDF: max. 105 °C
Betriebsdruck	drucklos

Typenschlüssel

Grundbezeichnung	Basic designation
Anzahl der Elektroden 2...7	Number of electrodes 2...7
Gewinde 2" = G 2" GF = G 2 3/4" Überwurfmutter	Thread 2" = G 2" GF = G 2 3/4" sleeve nut
Stabmaterial VA = Edelstahl 1.4571 HB = Hastelloy B HC = Hastelloy C TI = Titan TA = Tantal	Rod material VA = Stainless steel 1.4571 HB = Hastelloy B HC = Hastelloy C TI = Titanium TA = Tantalum
Material Verschraubung, Führungsrohr ohne Angabe = PVC: Polyvinylchlorid PP = Polypropylen PVDF = Polyvinylidenfluorid	Connection, guide tube material without indication = PVC: Polyvinylchlorid PP = Polypropylene PVDF = Polyvinylidenfluorid
Stablänge ___ in mm	Rod length ___ in mm

Anschlussbelegung



Pin Assignment

Irrtümer und Änderungen vorbehalten.



Subject to change without prior notice, errors excepted.

BUNDSCHUH GMBH & CO. KG
An der Hartbrücke 6
D-64625 Bensheim

Adjustable Electrodes ES -2...7times

The adjustable electrodes can be manufactured with up to 7 single electrodes (mass + 6 switching points). The switching points are locally adjustable within the range of ± 150 mm steplessly.

Technical Data

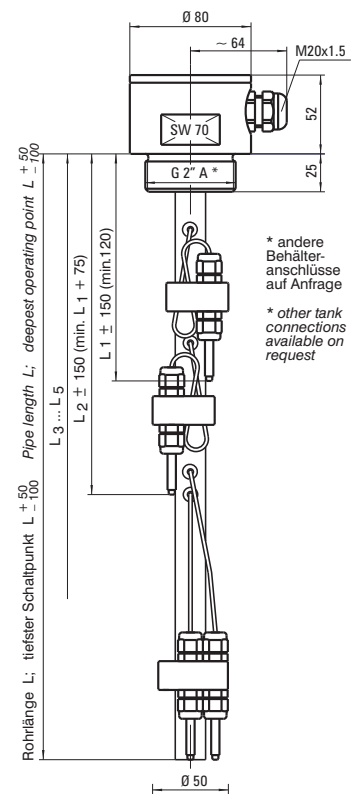
System of protection EN 60529	IP 65
Connecting thread	G 2" A; other tank connections available on request
Material screw connection, guide tube	PVC, PPH, PVDF
Gasket	PVC
Cable	flex PTFE
Material electrode rods	Tantalum
On request	Stainless steel (1.4571), Hastelloy B, Hastelloy C, Titanium, Tantalum
Guide tube length	max. 6 m (provide holder if necessary, e.g. for turbulent media)
Number of electrodes	2 to 7
Adjustability of operating point	± 150 mm (deepest operating point +50/-100 mm)
Operating temperature	PVC: 60 °C PPH: 90 °C PVDF: 105 °C
Operating pressure	without pressure

Type Key



ES-2...7

Maßbild Dimensional Drawing



* andere Behälteranschlüsse auf Anfrage

* other tank connections available on request

Bemaßung in mm / Dimensioning in mm

Telefon: +49 (0)6251 8462-0
Fax: +49 (0)6251 8462-72
E-Mail: info@elb-bensheim.de
Info: www.elb-bensheim.de