

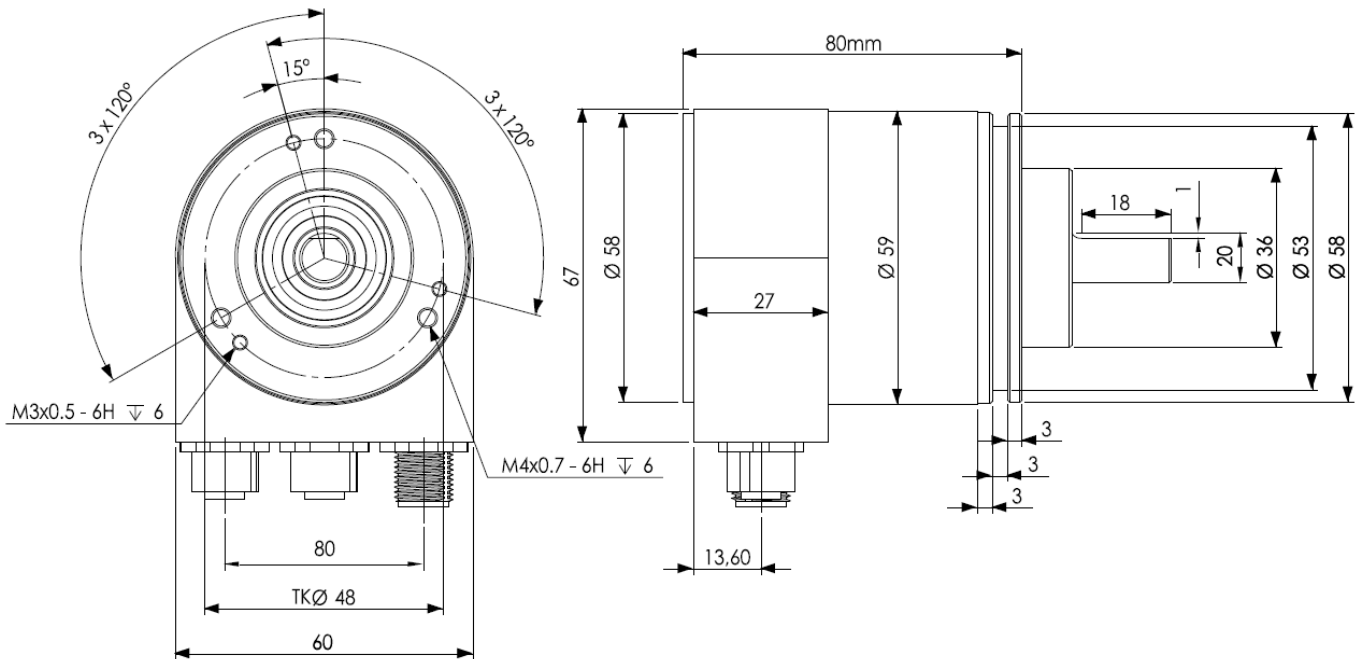
CODEURS ABSOLUS MULTI-TOURS ETHERNET/IP, SERIE MHM510-ETIP

MHM510-ETIP, le codeur standard Ø58mm à transmission EtherNet/IP :

- Conception compacte et robuste.
- Version axe sortant Ø 10 mm.
- Roulement de précision avec joint d'étanchéité.
- Hautes performances en température -40 à +85°C.
- Disque codé en matériau indéformable et incassable.
- Mémorisation mécanique du nombre de tour par pignonerie.
- Résolution : 13 bits=8192 pts / tour (max 16bits).
- Nbre de tours : 12 bits=4096 tours (max. 14 bits).
- Protection contre les inversions de polarité et les pics de tension.
- Technologie CMS à haute intégration.
- Connecteurs M12.

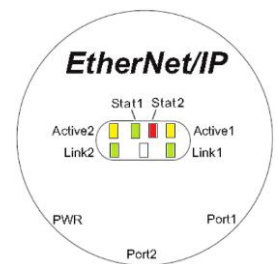


MHM510-ETIP – connecteurs M12



DIAGNOSTIQUE VIA 6 LEDS

LED	Couleur	Description LED allumée
Active1	Jaune	Traffic entrant et sortant – port 1
Link 1*	Vert	Connecté à un autre composant Ethernet – port 1
Active2	Jaune	Traffic entrant et sortant – port 2
Link2*	Vert	Connecté à un autre composant Ethernet – port 2
Stat1	Vert	Statut 1 – cf manuel
Stat2	Rouge	Statut 2 – cf manuel



CARACTERISTIQUES MECANIKES

Matériau (option Inox)	Capot : aluminium	Vibrations (EN 60068-2-6)	≤ 10 g (10Hz... 1 000Hz)	
	Embase : aluminium		Masse (version aluminium)	700 g
	Axe: inox		Température d'utilisation	- 40 ... + 85°C
Charges maximales	Axiale : 40 N	Température de stockage	- 40 ... + 85°C	
	Radiale : 110 N	Humidité relative	98 % sans condensation	
Inertie de l'axe	≤ 30 g.cm ²	Degré de protection	Capot: IP65	
Couple	≤ 3 N.cm		Embase: IP64	
Vitesse (Max en continue)	6 000 tr/min	Durée de vie mécanique théorique 10 ⁹ tours (F _{axial} /F _{radial})		
Tenue chocs (EN 60068-2-27)	≤ 100 g (demi sinus, 6 ms)	40 N / 60 N	40 N / 80 N	40 N / 110 N
Tenue chocs (EN 60028-2-29)	≤ 10 g (demi-sinus, 16ms)	25	10	4

CODEURS ABSOLUS MULTI-TOURS ETHERNET/IP, SERIE MHM510-ETIP

CARACTERISTIQUES ELECTRIQUES

Transmission	100 MBit
Adressage	Paramétrable par BOOTP ou DHCP
Alimentation	10 – 30Vdc
Consommation	max 100mA (24Vdc)
Puissance	max 2,5 W
Temps de cycle	10ms

Fréquence sur le LSB	Max 800kHz (code valide)
Précision	+ ½ LSB
CEM	EN 61000-6-4 EN 61000-6-2
Cycle d'écriture	5 Mio
Durée de vie électrique	> 10 ⁵ h

PARAMETRES PROGRAMMABLES

Sens de croissance du code	Permet de fixer l'évolution du code croissant horaire, décroissant anti-horaire ou inversement.
Résolution (nombre positions par tour)	Le paramètre résolution permet de programmer le nombre de pas par tour souhaité. Toute valeur entre 1 et la résolution physique du codeur (8192 en standard) est programmable.
Résolution-globale "Max-RANGE"	C'est la résolution totale voulue sur l'échelle de mesure. Cette valeur ne doit pas dépasser la résolution Maximale de l'appareil (25 bits : 33.554.432).
Remise au chiffre : RAX	La présélection représente la valeur de position désirée à une position quelconque de l'axe. A travers ce paramètre, on programme la valeur souhaitée à l'endroit voulu.
Vitesse	Le software implémenté dans l'appareil permet en outre de délivrer sa vitesse instantanée. Cette valeur est délivrée par un code binaire de 16 Bits, après la valeur de la position de l'appareil. On peut choisir l'information de vitesse selon 4 modes au choix : Pas/10ms, Pas/100ms, Pas/sec. et Trs/min.

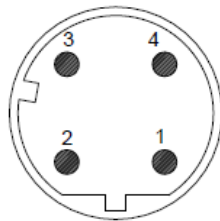
INTERFACE

Ethernet

4 broche femelle, codée D

Broche	Signal
1	Tx+
2	Rx+
3	Tx-
4	Rx-

Vue codeur

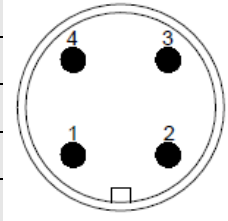


Alimentation

4 broches mâle, codée A

Broche	Signal
1	VS (10-30Vdc)
2	N.C.
3	GND (0V)
4	N.C.

Vue codeur



REFERENCE (Exécution spécifique sur demande, ex: bride/électronique/connectique spécifique...)

MHM5	EE	00	B	12	13	C	10	0	PRM
Codeur absolu multitour	Ethernet IP	With integrated switches	Code : Binaire	Nombre de tours : 2 ¹² (4 096)	Résolution dans le tour : 2 ¹³ (8 192)	Bride standard	Diamètre de l'axe : 10mm	Sans option mécanique	Connectique M12