

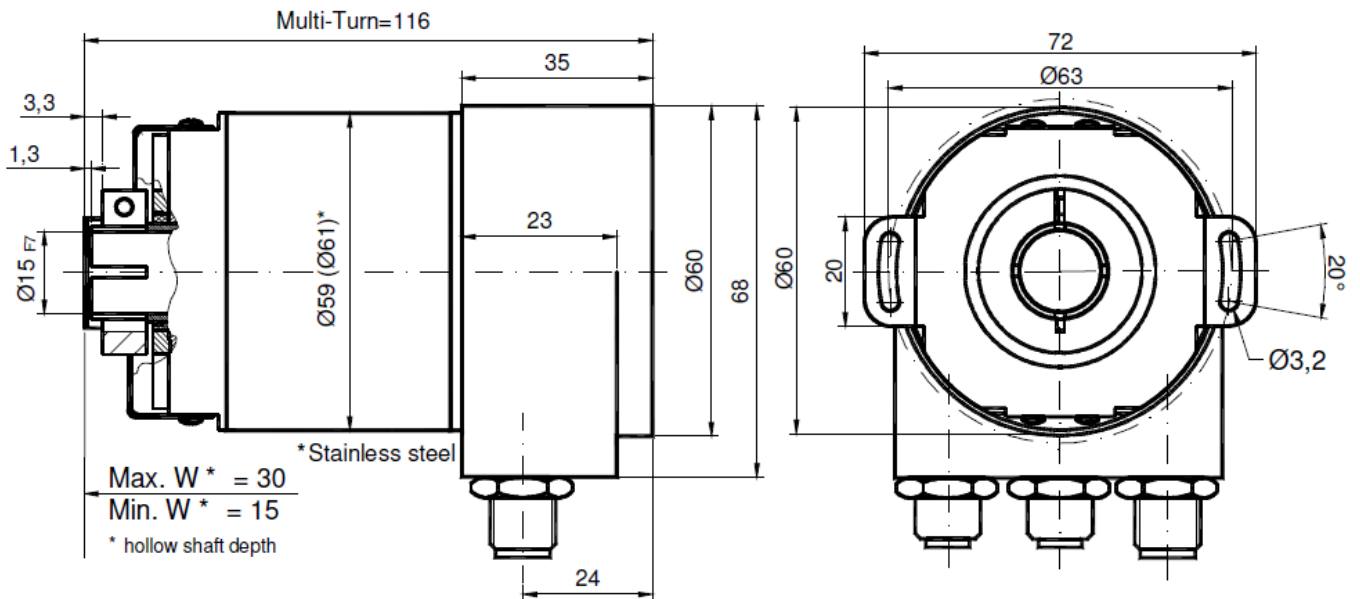
CODEURS ABSOLUS MULTI-TOURS POWERLINK, SERIE MHK515-LINK

MHK515-LINK, le codeur standard Ø58mm à transmission Powerlink :

- Conception compacte et robuste.
- Version axe creux Ø 15 mm (bague de réduction disponible).
- Roulement de précision avec joint d'étanchéité.
- Hautes performances en température 0°C à 60°C.
- Disque codé en matériau indéformable et incassable.
- Mémorisation mécanique du nombre de tour par pignonerie.
- Résolution : 13 bits=8192 pts / tour (max 16 bits).
- Nbre de tours : 12 bits=4096 tours.
- Protection contre les inversions de polarité et les pics de tension.
- Technologie CMS à haute intégration.
- Connecteurs M12.

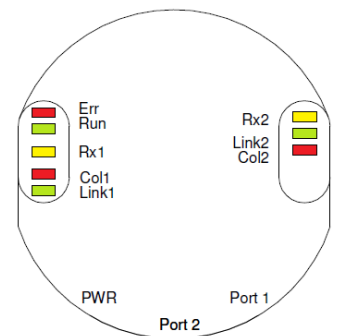
ETHERNET **POWERLINK**

MHK515-LINK – connecteurs M12



DIAGNOSTIC VIA LEDs

| LED | Couleur | Description LED allumée |
|--------------|---------|---|
| Rx1 | Jaune | Traffic entrant et sortant – port 1 |
| Link 1* | Vert | Connecté à un autre composant Ethernet – port 1 |
| Collision 1* | Rouge | Collision Ethernet - port 1 |
| Rx2+* | Jaune | Traffic entrant et sortant – port 2 |
| Link2* | Vert | Connecté à un autre composant Ethernet – port 2 |
| Collision 2* | Rouge | Collision Ethernet - port 2 |
| Error* | Rouge | - |
| Run* | Verte | - |



* uniquement sur versions A1

CARACTERISTIQUES MECANIQUES

| | | | |
|---------------------------|------------------------|-----------------------------|----------------------------|
| Matériau (option Inox) | Capot : aluminium | Tenue chocs (EN 60068-2-27) | ≤ 100 g (demi sinus, 6 ms) |
| | Embase : aluminium | Tenue chocs (EN 60028-2-29) | ≤ 10 g (demi-sinus, 16ms) |
| | Axe: Inox | Vibrations (EN 60068-2-6) | ≤ 10 g (10Hz... 1 000Hz) |
| Charges maximales | Axiale : 40 N | Masse (version aluminium) | 600 g |
| | Radiale : 110 N | Température d'utilisation | - 0 ... + 60°C |
| Inertie de l'axe | ≤ 30 g.cm ² | Température de stockage | - 40 ... + 85°C |
| Couple | ≤ 3 N.cm | Humidité relative | 98 % sans condensation |
| Vitesse (Max en continue) | 6 000 tr/min | Degré de protection | Capot: IP65, Embase: IP64 |

CODEURS ABSOLUS MULTI-TOURS POWERLINK, SERIE MHK515-LINK

CARACTERISTIQUES ELECTRIQUES

| | | | |
|--------------|----------------------|-------------------------|---------------------------|
| Transmission | 100 MBit | Temps de cycle interne | 500µs |
| Adressage IP | Par switchs rotatifs | Fréquence sur le LSB | Max 800kHz (code valide) |
| Alimentation | 10 – 30Vdc | Précision | + ½ LSB |
| Consommation | max 100mA (24Vdc) | CEM | EN 61000-6-4 EN 61000-6-2 |
| Puissance | max 4 W | Durée de vie électrique | > 10 ⁵ h |

PROTOCOLES

| | |
|---------|---|
| TCP/UDP | Le protocole TCP assure une transmission des informations sans erreur. Le protocole UDP peut être utilisé pour une transmission en temps réel améliorée |
| http | Un browser web peut être utilisé pour la lecture, la configuration, le diagnostic du codeur |
| smtp | Les messages du codeur peuvent être transmis par e-mail via smtp protocole |

PARAMETRES PROGRAMMABLES

| | |
|--|--|
| Sens de croissance du code | Permet de fixer l'évolution du code croissant horaire, décroissant anti-horaire ou inversement. |
| Résolution (nombre positions par tour) | Le paramètre résolution permet de programmer le nombre de pas par tour souhaité. Toute valeur entre 1 et la résolution physique du codeur (8192 en standard) est programmable. |
| Résolution-globale "Max-RANGE" | C'est la résolution totale voulue sur l'échelle de mesure. Cette valeur ne doit pas dépasser la résolution Maximale de l'appareil (25 bits : 33.554.432). |
| Remise au chiffre : RAX | La présélection représente la valeur de position désirée à une position quelconque de l'axe. A travers ce paramètre, on programme la valeur souhaitée à l'endroit voulu. |

INTERFACE

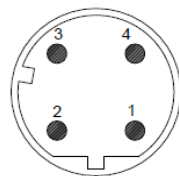
Le paramétrage du numéro de nœud s'effectue avec 2 switchs rotatif (entre 1 et 239).

Ethernet Powerlink

4 broche femelle, codée D

| Broche | Signal |
|--------|--------|
| 1 | Tx+ |
| 2 | Rx+ |
| 3 | Tx- |
| 4 | Rx- |

Vue codeur

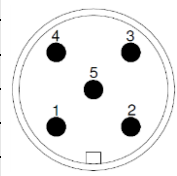


Alimentation

5 broches mâle, codée A

| Broche | Signal |
|--------|---------------|
| 1 | VS (10-30Vdc) |
| 2 | VS (10-30Vdc) |
| 3 | 0V |
| 4 | 0V |
| 5 | PE |

Vue codeur



REFERENCE (Exécution spécifique sur demande, ex: bride/électronique/connectique spécifique...)

| MHK5 | E1 : EPL V1 E2 : EPL V2 | A1 | B | 12 | 13 | B | 15 | 0 | PRM |
|-------------------------|----------------------------------|---------|----------------|---|---|--------------------|--------------------------|-----------------------|-----------------|
| Codeur absolu multitour | Version Powerlink | Version | Code : Binaire | Nombre de tours : 2 ¹² (4 096) | Résolution dans le tour : 2 ¹³ (8 192) | Axe creux standard | Diamètre de l'axe : 15mm | Sans option mécanique | Connectique M12 |