



WE MAGNETISE THE WORLD

**ELECTRO-AIMANTS  
POUR PORTE COUPE-FEU**

**HAHN CQ LINE**



[www.bintz.be](http://www.bintz.be)

Edition décembre 2012/1



<b>ELECTRO-AIMANT POUR PORTE COUPE-FEU</b>		
<b>STAR LINE</b>	<b>HAHN CQ<sup>STAR</sup></b>	
GTR050150A00	Exécution grand-luxe	4
<b>SAFE LINE</b>	<b>HAHN CQ<sup>SAFE</sup></b>	
GT..R001 en GT..R002	avec flasque	5
GT..R089.01 (150/300/450 mm)	sur pied sol/mur	6
GT..R090.01	encastrable	7
GT..R091/2.01	modèle mural	8
GT..R060.01	montage sur sol	9
GT50R020.01	montage sur sol	11
GT..R132.01	avec flasque et contact	12
GT..R050.01	exécution ATEX	13
<b>STANDARD LINE</b>	<b>HAHN CQ<sup>STANDARD</sup></b>	
GTR048000A01	avec flasque	14
GTR048000A03	encastrable	14
GTR048000A07/08/09	modèle universel - mur	15
GTR048000A07800(150 mm)	equerre pour A07	15
GTR048000A07900(300 mm)	equerre pour A07	15
GTR048000A12006	equerre sol pour A07	15
GTR048000A06	montage sur sol (H= 65 mm)	16
GTR048000A10(150/300/450 mm)	sur pied sol/mur	16
BB-4	modèle mural en acier	17
BB-1	exécution "bintz"	18
GT..R005 / 6 / 7 – 200	plaques d'adhérence	19

**INFORMATION GENERALE ELECTRO-AIMANTS PORTE COUPE-FEU**

Les électro-aimants sont un élément essentiel dans la prévention d'incendie dans les bâtiments. En cas d'incendie dans un bâtiment, ils évitent que le feu et la fumée puisse se propager de manière fulgurante.

Selon les prescriptions de prévention, les passages entre une source de feu possible et les autres compartiments doivent être équipés de portes coupe-feu avec un système de fermeture automatique. La fermeture de ces portes évite la propagation du feu et de la fumée.

Pour faciliter la circulation des occupants, les portes peuvent être maintenues ouvertes par des ventouses électro-magnétiques dont l'alimentation sera coupée par le système de détection d'incendie en cas de besoin. Un bouton poussoir sur la ventouse permet en outre de fermer chaque porte individuellement.

A la coupure du courant, un poussoir à ressort logé au centre de la ventouse repousse la contre plaque pour s'assurer que l'aimantation remanente ne la retiendra pas.

Les électro-aimants de KENDRION possèdent la classification 35 3 5 113 Selon la norme Belge enregistré NBN EN 1155.1997 +A1:2002.

Premier chiffre : catégorie d'utilisation bâtiment public et autre

Deuxième chiffre: 50000 cycle de test


Troisième chiffre: masse de la porte d'essai 60-100 kg et épaisseur de la porte 1250 mm

Quatrième chiffre : résistance au feu classe 1

Cinquième chiffre: classe de sécurité 1

Sixième chiffre: haute protection contre corrosion.

Une protection contre l'inversion de polarité est assurée par une diode mise en série avec la bobine. Une diode de roue libre protège de la surtension provoquée par la bobine lors de la coupure du courant.

Art.-Nr.: GTR 050.XXX XXX			CE	 <small>WINDUCLIP          WINDUCLIP HAHN          78884 BILZINGEN</small>	05					
Type: GT 050 P XXX.XX										
XX V DC	XXX % ED	XXX Watt	0786-CPD.XXXX	<small>EN1155          (Ausg.          April 2003)</small>	<table border="1"> <tr> <td>3</td> <td>5</td> <td>3</td> <td>1</td> <td>3</td> </tr> </table>	3	5	3	1	3
3	5	3				1	3			
0,0mm Hub	XXX N	Ausf. *X*								
KF XXX	XX	L=XXXmm								

**STAR LINE**

Electro-aimant de luxe

**HAHN CQ<sup>STAR</sup>**


Design élégant qui accentue le caractère exclusif du bâtiment  
 Boîtier aluminium avec couleur et finition au choix  
 Tête magnétique amortissante sous ressort  
 Illuminé par LED sur toute la circonférence  
 Egalement utilisable comme retenue de porte de luxe en zone public souvent fréquentée.  
 Tête magnétique facilement orientable sol/mur

**SAFE LINE**

Electro-aimant pour hautes exigences



Toujours degré de protection IP65  
 Est soumise en permanence à la supervision VdS  
 Large gamme avec plus que 100 exécutions livrables  
 Exécution Ex et Germanische Lloyd  
 Exécution avec connecteur DIN 43650

**HAHN CQ<sup>SAFE</sup>**
**STANDARD LINE**

Electro-aimant low cost



Toujours livré inclusif plaque d'adhérence  
 Toujours avec diode protectrice et roue libre  
 Le modèle universel GTR048000A permet de déplacer le bouton de coupure du dessus vers le côté (droit ou gauche)  
 Entrée des fils sur le côté (gauche ou droite) ou par derrière  
 Montage rapide avec boîtier sans vis de fermeture

**HAHN CQ<sup>STANDARD</sup>**

Ces électro-aimants répondent aux les exigences sur le plan du design et innovation les plus hautes.  
 Ils sont également utilisables comme retenue de porte de luxe en zone public souvent fréquentée.  
 Le choix entre 4 finitions et 10 couleurs permet d'adapter le pied en aluminium massif à l'architecture du bâtiment.  
 Une illumination LED sur toute la circonférence avec choix entre 5 couleurs accentue d'avantage le caractère exclusif du bâtiment.  
 La tête magnétique est facilement orientable sur 90 °.  
 L'électro-aimant est logé dans le pied sur un ressort qui amortit les battements de la porte.


**GTR050150A00**

TYPE	Dimensions mm (au sol/mural)	Tension (V)	Force (N)	P(W)	Duty cycle (%)	Poids (kg)
GTR050150A00	140x71x(180/248)	24	490	1,5	100	1,9

**Palette des couleurs pour le pied**

(anodisé)

10 couleurs : de noir/gris via rouge vers or et argent

**Palette pour la finition**

4 finitions possible : chromé brillant jusqu'à nirox galvanic

**Palette pour illumination LED**

5 couleurs : de blanc jusqu'à rouge



Ces électro-aimants sont conçus pour répondre aux exigences les plus hautes. Les bobines ont un degré de protection de IP65 car elles sont coulées dans la résine. Une protection contre l'inversion de polarité est assurée par une diode mise en série avec la bobine. Une diode de roue libre protège de la surtension provoquée par la bobine lors de la coupure du courant. Une gamme de plus que 100 exécutions possibles permet une adaptation optimale à la situation architecturale.

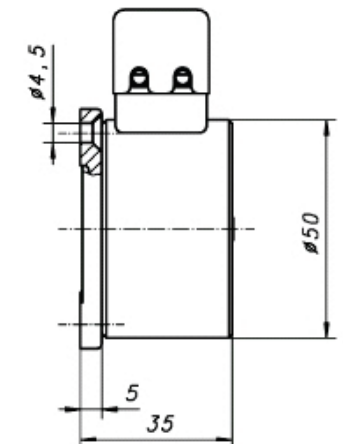
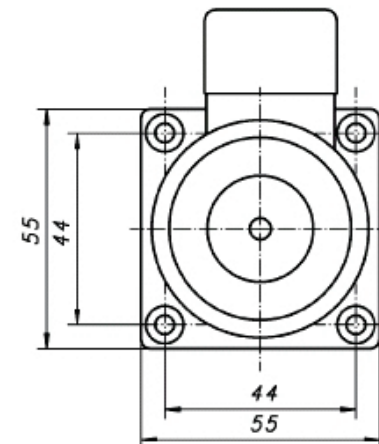
**Configuration de base**

- GT..R001 = exécution sans flasque matière synthétique
- GT..R002 = exécution avec flasque matière synthétique (Sur demande avec flasque en métal).
- .01 = exécution avec fils libres
- .11 = exécution avec bornier
- .31 = exécution avec connecteur
- .33 = exécution avec connecteur et redresseur

Exemple de commande :

**GT63R002.11** Electro-aimant avec flasque et bornier

TYPE	Tension (V)	Force (N)	P(W)
GT42R diamètre 42 mm	24	300	1,5
GT50R diamètre 50 mm	24	490	1,5
GT63R diamètre 63 mm	24	700	1,5
GT70R diamètre 70 mm	24	1372	1,5



**GT50R002.11**

Ventouse sur pied : montage au sol/mur

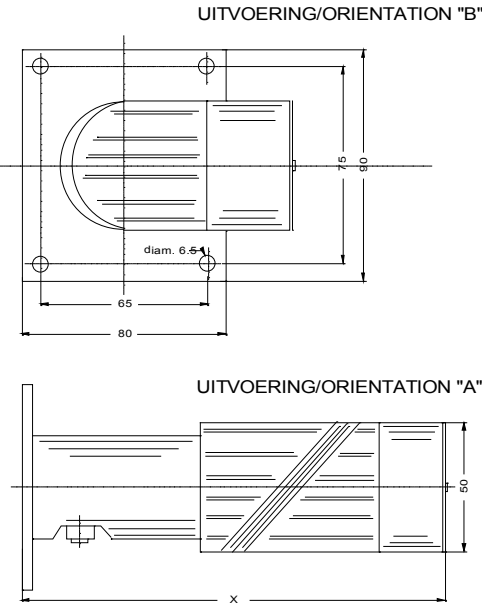
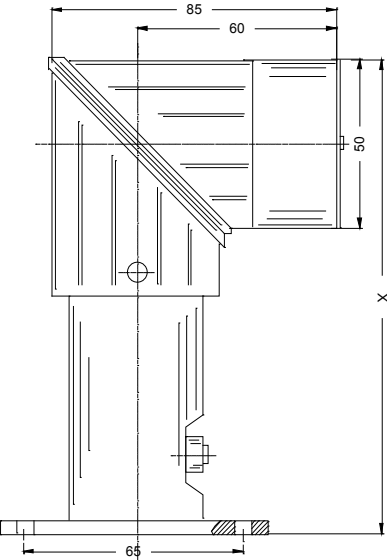
Electro-aimant pour montage mural ou au sol avec système extensible pour l'ajustement.  
 Bouton poussoir pour coupure locale. La tête magnétique est orientable, dans l'axe (B) ou à 90° (A).  
 La longueur peut-être réduite jusqu'à 145 mm (A) et 110 mm(B)

Taille/Hauteur				
" A " →	X	185	335	485
" B " →	X	150	300	450

TYPE	Tension (V)	Force (N)	P(W)
GT50R089.01 150/185	24	490	1,5
GT50R089.01 300/335	24	490	1,5
GT50R089.01 450/485	24	490	1,5



**SZ 2575** : Console pour montage au sol ou sur chemin de câble K25 avec 4 trous oblongs (93x83x20)





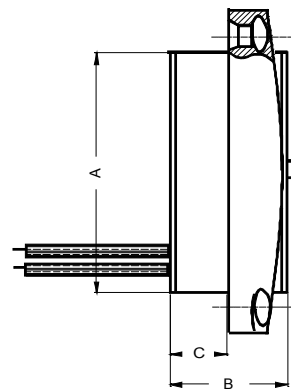
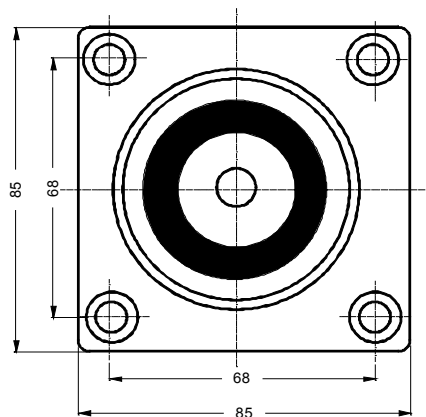
Modèle encastrable

Exécution encastrable sans bouton de coupure avec fils libres

Montage : Grandeur 42, 50 en boîtier normé 60 mm

Montage : Grandeur 63 en boîtier normé 70 mm

TYPE	Tension (V)	Force (N)	P(W)	Ø A	B	C
GT42R090.01 diamètre 42 mm	24	300	1,5	42	25	10
GT50R090.01 diamètre 50 mm	24	490	1,5	50	30	15
GT63R090.01 diamètre 63 mm	24	700	1,5	63	30	15



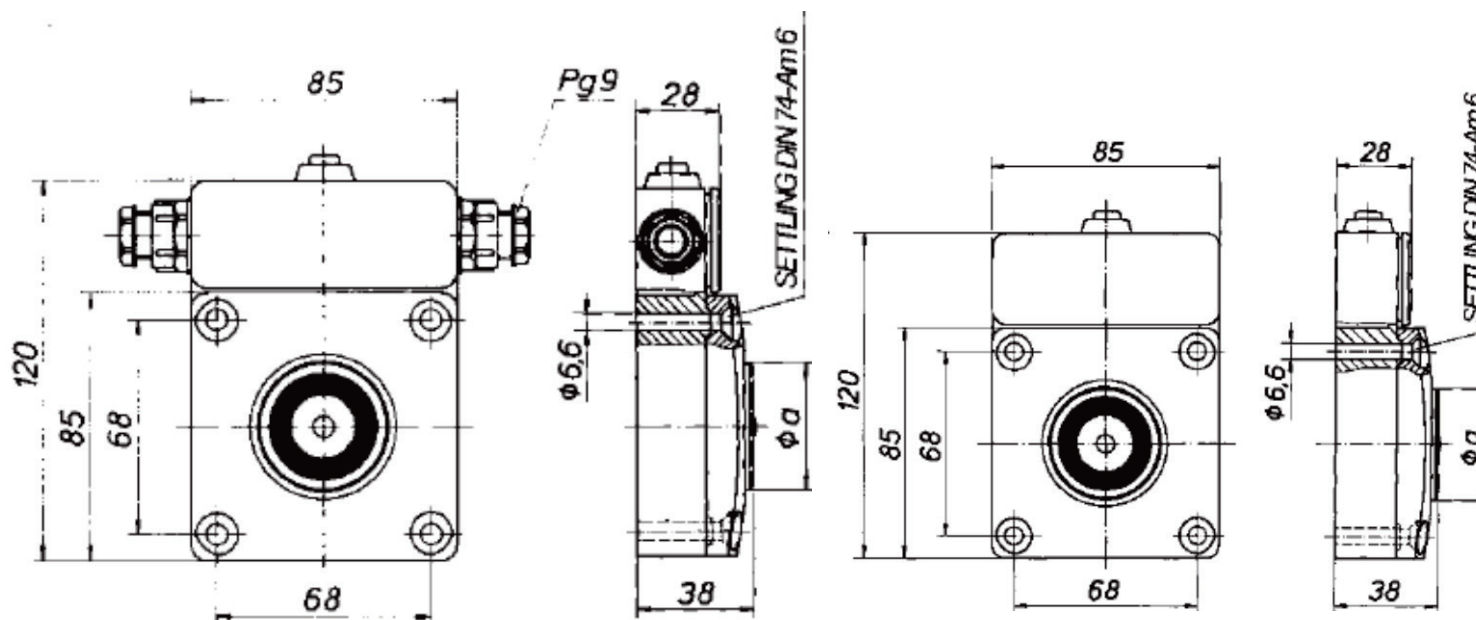
Montage mural apparent

Exécution pour montage mural en boîtier synthétique avec bouton de coupe.  
Raccordement via ouverture dans le boîtier (X = 1) ou avec 2 presse-étoupes PG 9 (X = 2).  
Diamètre aimant (a) = 42, 50 ou 63 mm

TYPE	Tension (V)	Force (N)	P(W)
GT42R09X .01	24	300	1,5
GT50R09X .01	24	490	1,5
GT63R09X .01	24	700	1,5



GT50R09...

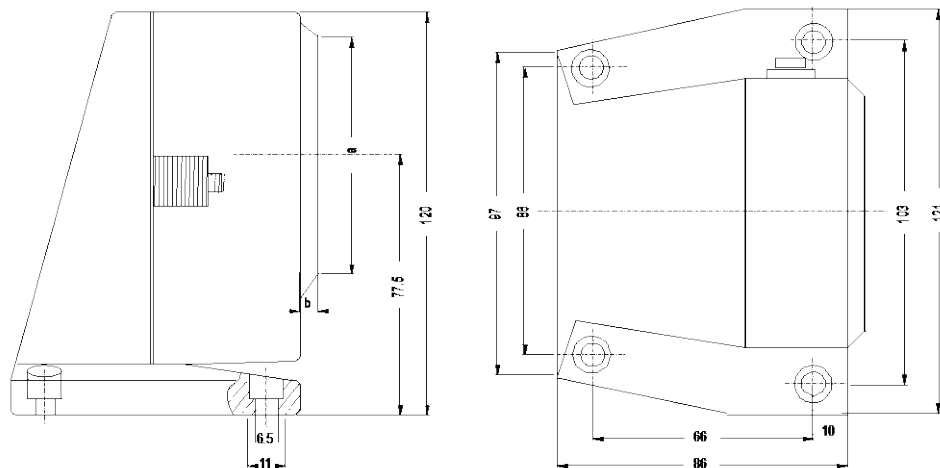




Multiples fonctions

Electro-aimant pour fixation au mur ou au sol. Boîtier synthétique en PA6 met 30%GF avec bouton poussoir. Raccordement mural via ouverture dans le boîtier (X = 1) ou par 2 presse-étoupes PG 9 (X = 2).  
En exécution pour montage au sol X= 0  
Diamètre aimant (a) = 50, 63 ou 70 mm

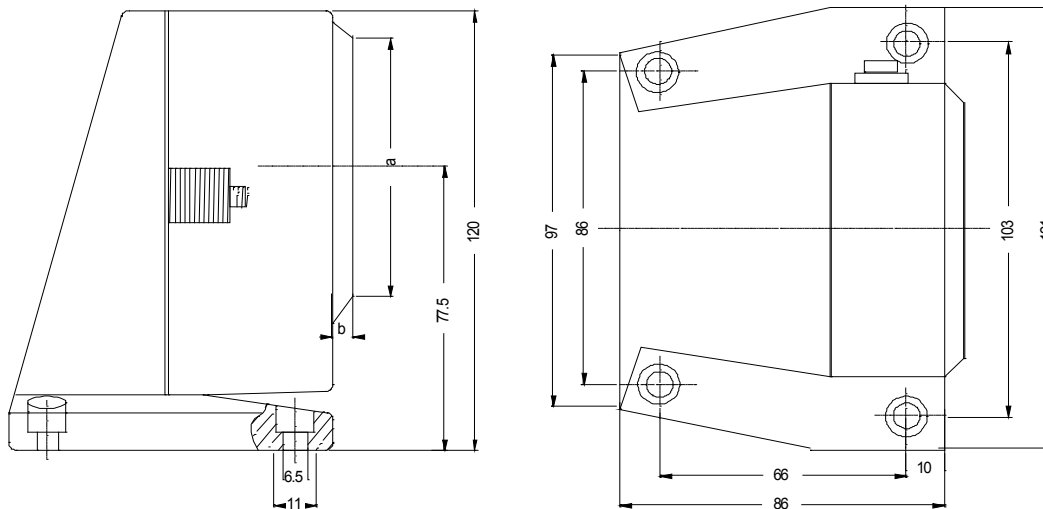
TYPE	Tension (V)	Force (N)	P(W)
GT50R06X.01	24	490	1,5
GT63R06X.01	24	700	1,5
GT70R06X.01	24	1372	1,5



**Exécution pour montage au sol**

Exécution pour montage au sol. Boîtier en matière synthétique.  
 Raccordement Bouton de coupure à droite ou à gauche sur demande.  
 Raccordement par ouverture sous le pied.  
 Diamètre aimant = 50, 63 ou 70 mm 7

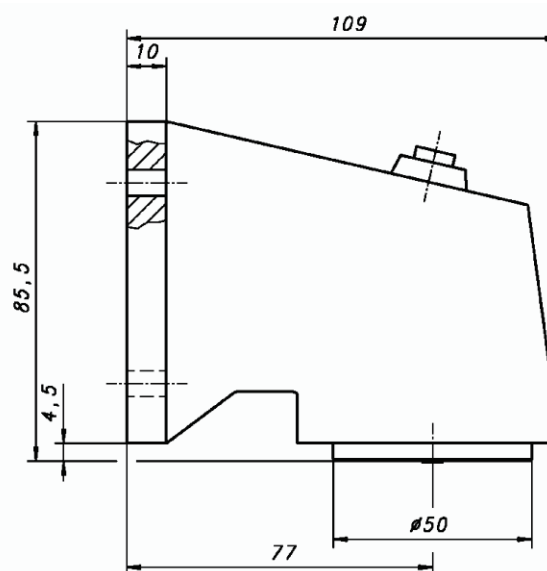
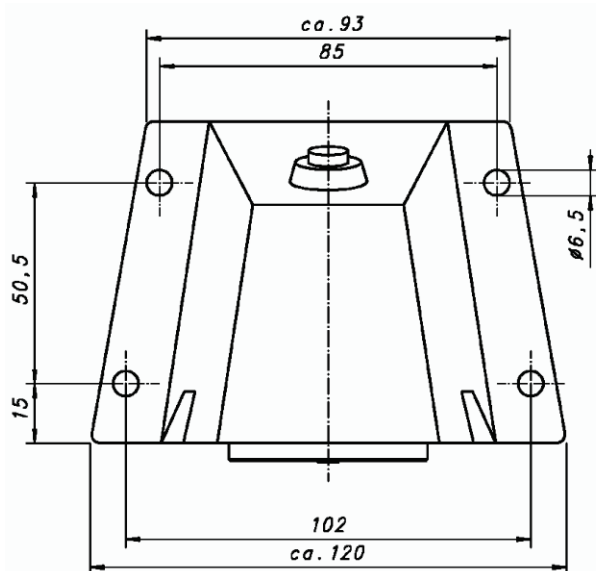
Type	Tension (V)	Force (N)	P(W)
GT50R060.01	24	490	1,5
GT63R060.01	24	700	1,5
GT70R060.01	24	1372	1,5



**Exécution pour montage au sol**

Ventouse pour fixation au sol ou au plafond, monté dans un boîtier en aluminium peint gris  
Appareil qui résiste de manière efficace le vandalisme. Degré de protection IP65.  
Bouton-poussoir pour coupure locale et bornes de raccordement.  
Ces électro-aimants sont toujours livrés avec plaque d'adhérence.  
La plaque d'adhérence n'est pas inclus dans la fourniture.

TYPE	Dimensions (mm)	Tension(V)	Force (N)	P(W)
GT50R020.01	120x109x85.5	24	490	1,5



Remplace le BB-7



Exécution avec microrupteur

Ventouse avec microrupteur. Flaque 65 x 65 mm pour montage mural.

Câble de raccordement 5 pôles avec longueur 400 mm ou 1 m.

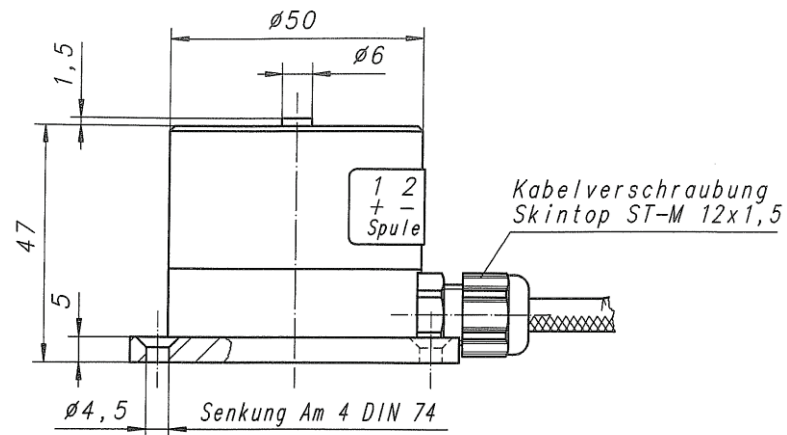
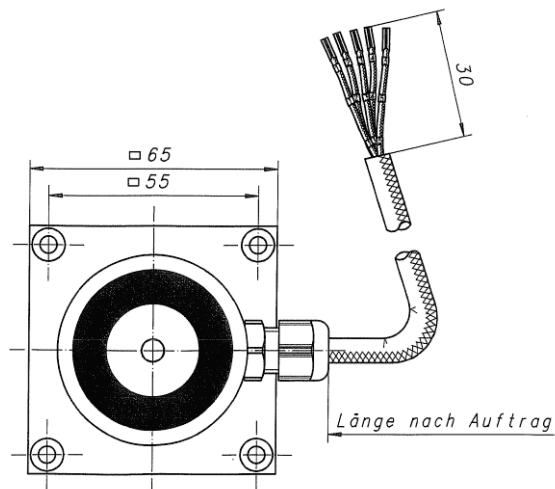
Egalement livrable :

-en diamètre 70 mm

-sur système extensible sur pied mural/sol

-avec fiche de raccordement étanche.

TYPE	Tension (V)	Force (N)	P(W)
GT50R0132.01	24	490	1,5
GT70R0132.01	24	1372	1,5

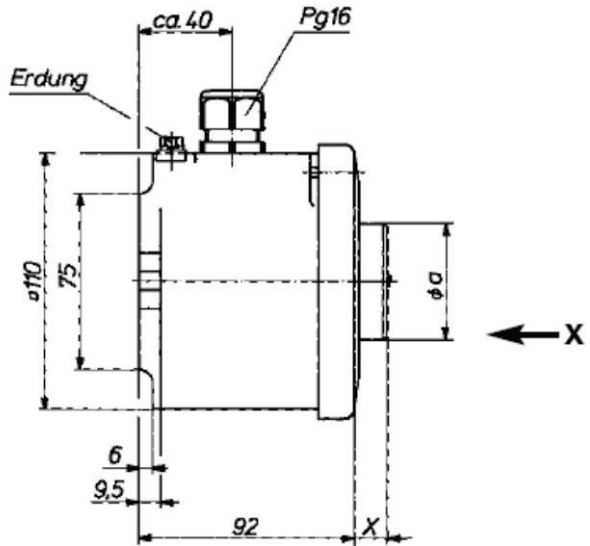
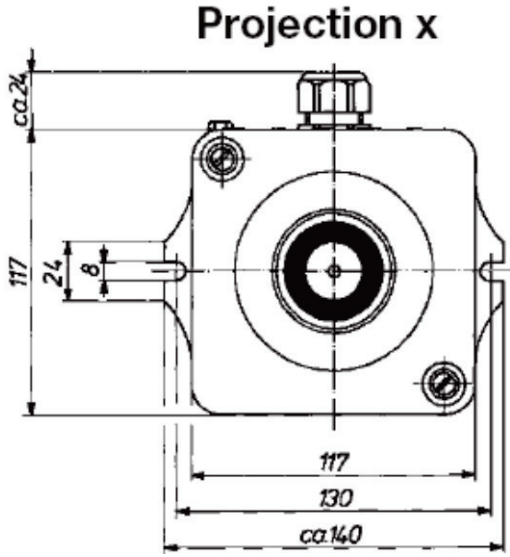


Exécution anti-déflagrante



Boîtier en fonte. Couvercle fixé par vis à tête cylindriques fendues DIN84  
 Avec diodes de protection de polarité et de surtension. IP 54 selon DIN40050.  
 A utiliser uniquement avec plaques d'adhérences nickelé GT..R105, 106 en 107 (page 19)  
 ATEX 1778X Ex IIG Eex mell T6

TYPE	P (W)	Tension (V)	Force d'attraction (N)	Diamètre aimant
GT50R050.01	3W	24	588 N	50
GT70R050.01	3W	24	1508 N	70
Dimension X : 14 mm				
Dimension X : 14 mm		Dimension X : 14 mm		



Ces électro-aimants sont livrés à des prix très compétitifs sans compromettre les hauts standards de qualité selon lesquels KENDRION produit déjà 40 ans des électro-aimants de porte coupe feu.. Les bobines ont un couvercle « click » ce qui résulte en un degré de protection IP54. Une protection contre l'inversion de polarité est assurée par une diode mise en série avec la bobine. Une diode de roue libre protège de la surtension provoquée par la bobine lors de la coupure du courant. Ces électro-aimants répondent à la norme EN 1155 (klasse 35<sup>3</sup><sub>5</sub> 113).

### Configuration de base

Exécution pour montage mural sans bouton coupure et avec bornier.  
Ces électro-aimants sont toujours livrés avec plaque d'adhérence.

Type	Dimensions (mm)	Tension(V)	Force (N)	P(W)
GTR048000A01	55x55x33	24	400	1,6

### Montage encastrable

Exécution encastrable sans bouton de coupure avec des fils libres.  
Ces électro-aimants sont toujours livrés avec plaque d'adhérence.  
Montage en boîtier normé 60 mm.

Type	Dimensions (mm)	Tension(V)	Force (N)	P(W)
GTR048000A03	85x85x35	24	400	1,6


**GTR048000A01**

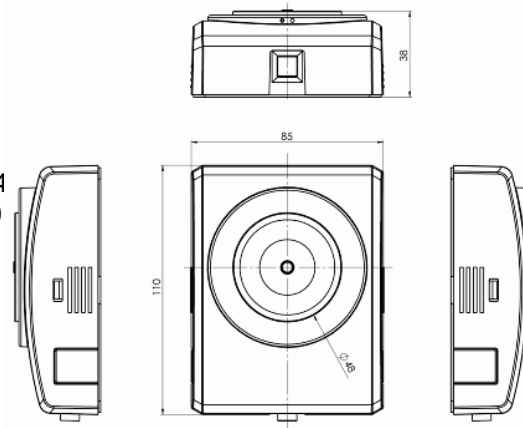
**GTR048000A03**



Electro-aimant universel

Le bouton de coupure peut être mis sur le côté (droit ou gauche ou dessus).  
 Entrée des fils sur le côté ( gauche ou droit ou dessus) ou par derrière.  
 Boîtier en PÅ6 renforcé de fibre de verre avec fermeture rapide.  
 Les bobines ont un couvercle « click » qui leur assure un degré de protection IP54  
 Ces électro-aimants sont toujours livrés avec plaque d'adhérence GT50R006-200

Type	Tension (V)	Force(N)	P(W)
GTR048000A07	24 VDC	400	1,6
GTR048000A08	230 VAC-50 Hz	400	1,6
GTR048000A09	24 VDC	400	1,6 avec signalisation
GTR063000A07	24 VDC	1000N	3,0



Ces accessoires permettent de monter à distance sur le mur les électro-aimants GTR048000A07 et GTR063000A07 .

TYPE	Longueur tube(mm)
GTR048000A07800	150
GTR048000A07900	300



Il est possible de monter les électro-aimants entre les 2 languettes (anti-vandalisme) ou sur le côté flasque pour une plus grande rigidité.



**GTR048000A12006**

Hauteur 65 mm sur le mur

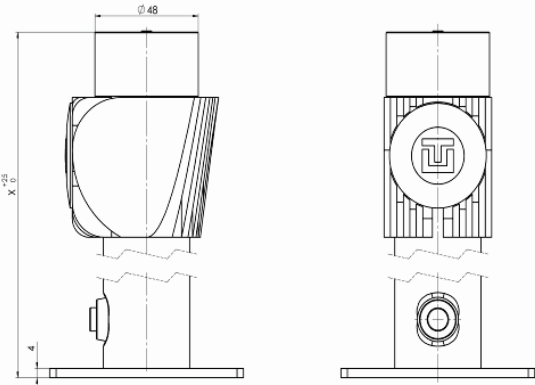
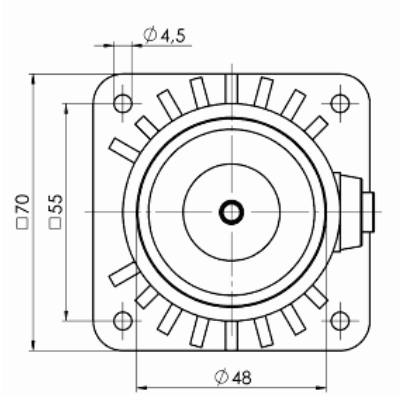
Exécution pour montage mural avec bouton poussoir pour coupure local  
Ces électro-aimants sont toujours livrés avec plaque d'adhérence GT50R006-200.

TYPE	Dimensions mm)	Tension(V)	Force (N)	P(W)
GTR048000A06	70x70x65	24	400	1,6

Exécution sur pied : montage au sol ou sur le mur

Ventouse pour montage mural ou au sol avec système extensible pour l'ajustement.  
Bouton poussoir pour coupure locale.  
La tête magnétique est facilement orientable de 90°.  
Ces électro-aimants sont toujours livrés avec plaque d'adhérence GT50R006-200.

TYPE	Dimensions (mm)	Tension (V)	Force (N)	P(W)
GTR048000A10/150	150/175	24	400	1,6
GTR048000A10/300	300/325	24	400	1,6
GTR048000A10/450	450/475	24	400	1,6



**SZ 2575** : Console pour montage au sol ou sur chemin de câble K25 avec 4 trous oblongs (93x83x20)

**Tube acier pour montage mural**

Ventouse pour montage mural. Tube acier peint blanc avec une épaisseur de 6 mm.  
 Monté sur un flasque de montage de 6 mm.  
 Résiste bien le vandalisme. Bouton-poussoir pour coupure locale et bornes de raccordement.  
 Grâce au 3 tailles livrables il est possible de réaliser presque toute distance mur – porte.  
 Il est également possible de livrer les BB-4 sur mesure afin d'obtenir la meilleure adaptation à la situation architecturale.

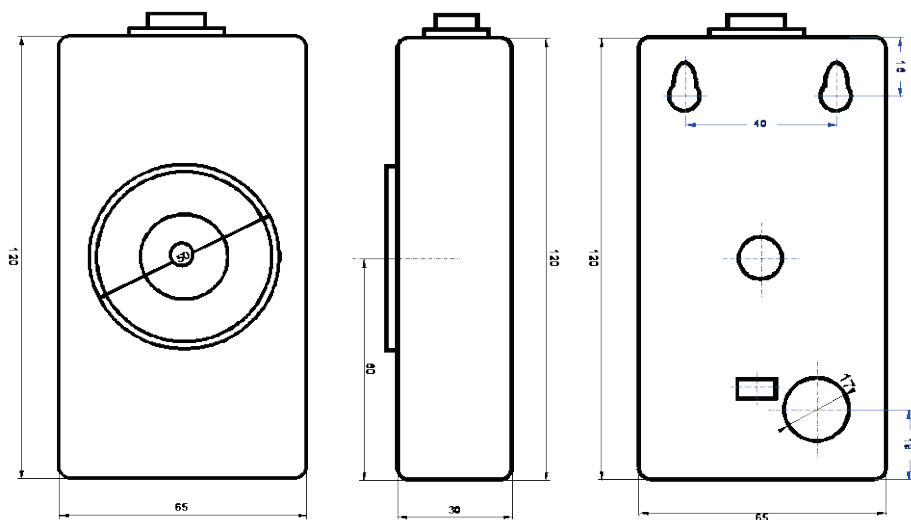
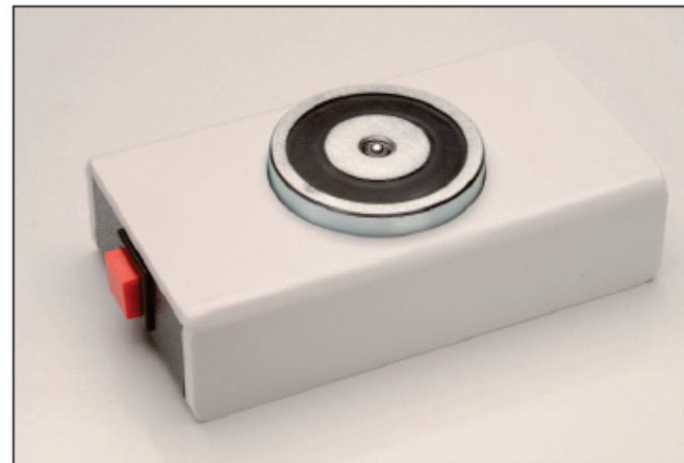
TYPE	Dimensions (mm)	Tension (V)	Force (N)	P(W)
BB-4/150	150	24	490	1,6
BB-4/300	300	24	490	1,6
BB-4/450	450	24	490	1,6


**BB-4/150**

**BB-1 "BINTZ"**

Ventouse pour montage mural, boîtier en matière synthétique avec bouton poussoir pour coupure locale.  
Bornes de raccordement intégrés.  
Montage rapide grâce à la fermeture du boîtier sans vis.  
Degré de protection IP54.

TYPE	Dimensions (mm)	Tension (V)	Force (N)	P(W)
BB-1	120x65x36	24V (12V sur demande)	490	1,5



**ACCESSOIRES**

**Plaques d'adhérences**

**GT..R005-200** : Plaque d'adhérence montée sur flasque de fixation.  
Liaison par une rotule de caoutchouc flexible  
Pour contact parfait ventouse/plaque de fixation

**GT..R006-200** : Identique mais montée orientable sur une plage angulaire de 120°

**GT..R007-200** : Plaque d'adhérence avec ressort amortisseur  
Course 20

mm

**Exécutions ATEX**

- GT .. 105-200
- GT .. 106-200
- GT .. 107-200



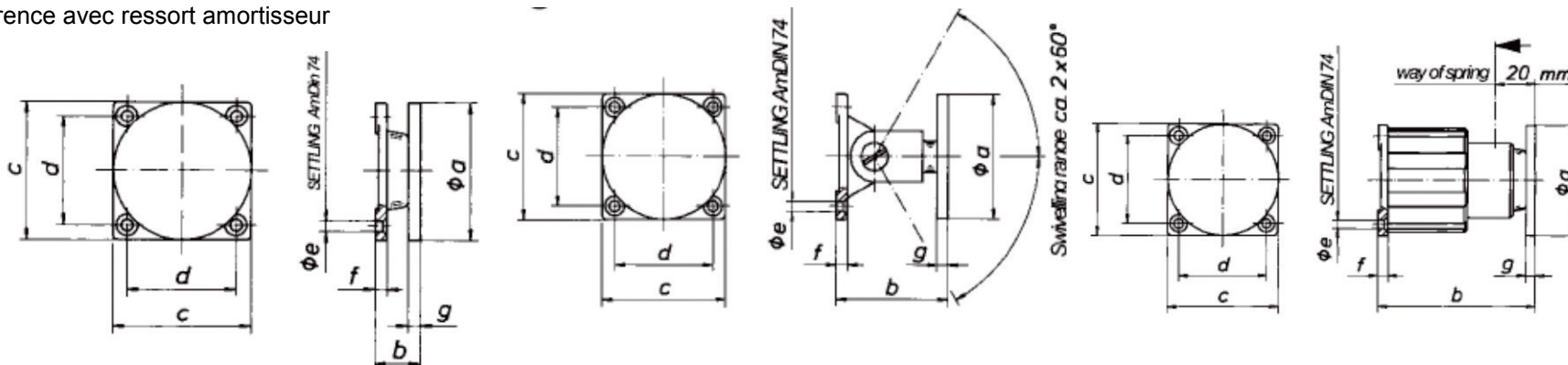
**GT..R005-200**



**GT..R006-200**



**GT..R007-200**



Type	∅a	b	c	d	∅e	f	g
GT42	45	18	55	44	4,5	5	5
GT50	55	18	55	44	4,5	5	5
GT63	65	23	75	60	5,5	8	7
GT70	75	26	75	60	5,5	8	10

Type	∅a	b	c	d	∅e	f	g
GT42	45	50	55	44	4,5	5	5
GT50	55	50	55	44	4,5	5	5
GT63	65	55	75	60	5,5	8	7
GT70	75	56	75	60	5,5	8	10

Type	∅a	b	c	d	∅e	f	g
GT42	42	79	55	44	4,5	5	5
GT50	55	79	55	44	4,5	5	5
GT63	65	81	75	60	5,5	8	7
GT70	75	84	75	60	5,5	8	10

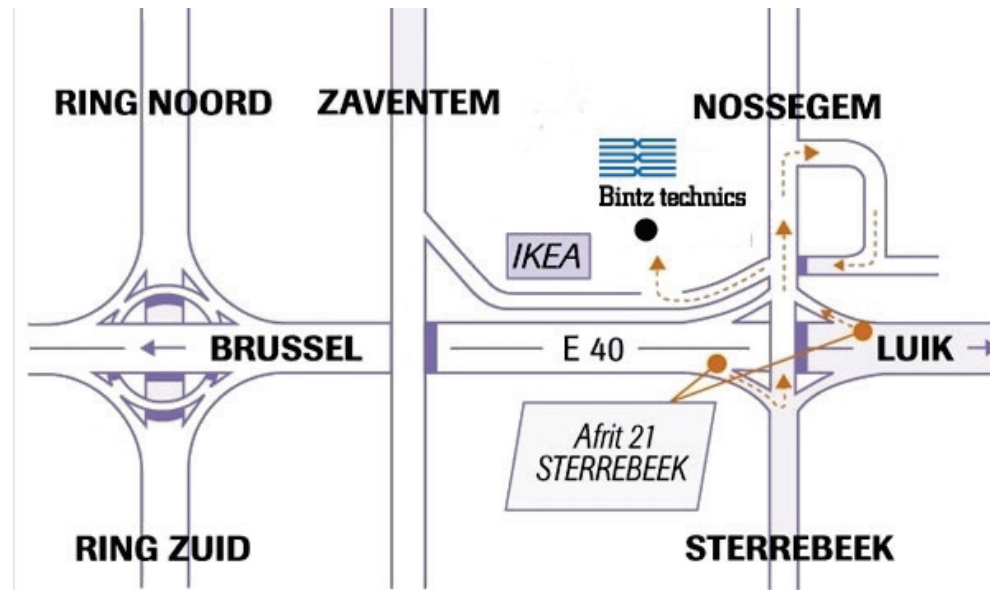




# Bintz technics

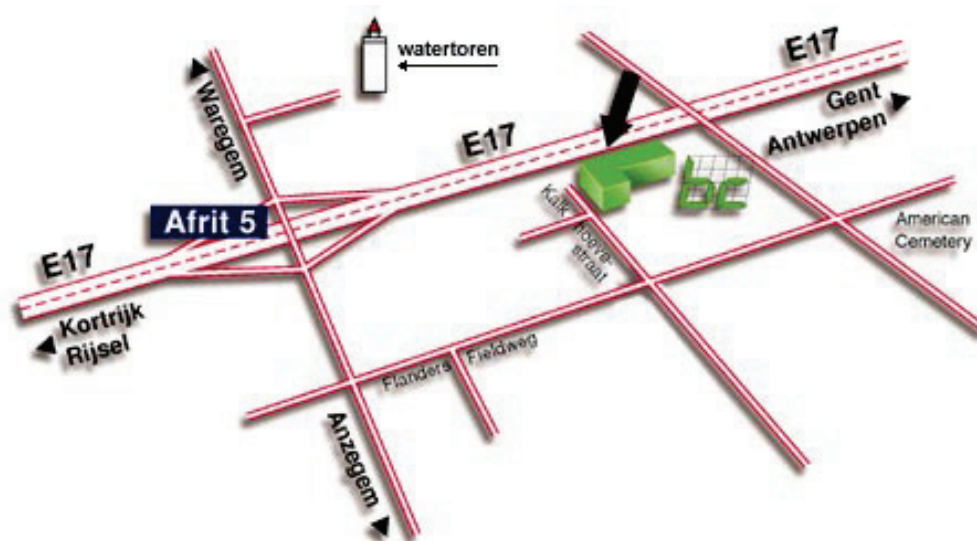
**Hoofdkantoor**  
**Siège social & vente**

Brixtonlaan 23  
B-1930 Zaventem  
Tel : 02/720.49.16  
Fax : 02/720.37.50



**Verkoopkantoor Oost-en West-Vlaanderen**  
**Bureau de vente Flandre Orientale & Occidentale**

Kalkhoevestraat 1  
(Bedrijvencentrum)  
B-8790 Waregem  
Tel : 056/62.02.70  
Fax : 056/62.02.13



Website : [www.bintz.be](http://www.bintz.be)  
E-mail : [info@bintz.be](mailto:info@bintz.be)

**www.bintz.be**