



Variateurs de fréquence basse tension

ABB micro drive

Variateurs de fréquence ACS55

0,18 à 2,2 kW/0,25 à 3 hp

Catalogue

Variateurs de fréquence *ABB micro drive*

Pourquoi *ABB micro drive* ?

Les variateurs *ABB micro drive* sont étudiés pour être montés dans un large éventail de machines simples comme les barrières automatiques, les appareils d'entraînement et les baignoires balnéos. Disponibles sur stock, ils s'achètent directement auprès du réseau de distributeurs d'ABB.

Ces variateurs compacts et aux dimensions réduites offrent plusieurs modes de montage, notamment sur rail DIN, pour simplifier leur intégration dans différents types d'armoire. Ils se configurent au moyen de commutateurs DIP et de potentiomètres. Des fonctions plus avancées peuvent être paramétrées avec l'outil logiciel PC DriveConfig. Alimenté en monophasé, l'ACS55 est adapté aux environnements domestiques.

Points forts

- Filtre RFI intégré en standard pour 1^{er} environnement : variateur conçu pour les applications résidentielles et commerciales en monophasé
- Compacité et dimensions réduites
- Plusieurs modes de montage
- Moteur moins bruyant grâce à la fréquence de découpage plus élevée
- Configuration simple par potentiomètres et commutateurs DIP
- Paramétrage rapide des variateurs sans alimentation électrique avec l'outil DriveConfig en option

Caractéristiques	Avantages	Remarques
Disponibilité et support technique	Variateurs disponibles dans le monde entier à partir de 4 stocks régionaux. Réseau dédié de prestations de service et de support technique parmi les plus étendus du marché	Livraison rapide et fiable Offre de services et de support technique dans tous les pays du monde
Tension réseau monophasé	Adaptée aux applications résidentielles et commerciales en monophasé	Câblage et installation moins coûteux qu'en triphasé
Compacité	S'intègre aisément dans tous les types d'armoire	Armoire plus petite ou nombre supérieur de composants par armoire
Plusieurs modes de montage	Montage mural par vis, sur rail DIN, sur face latérale et côte à côte	Utilisation du même type de variateur pour différents projets : réduction des coûts et des temps d'installation
Fréquence de découpage élevée	Minimisation du niveau de bruit du moteur	Aucune nuisance sonore
Filtre RFI intégré	Conformité CEM : Filtre RFI catégorie C2 (1 ^{er} environnement) en standard	Faibles niveaux d'émissions dans tous les environnements
Interface utilisateur	Configuration rapide et simple	Gain de temps substantiel. Aucune connaissance spéciale requise
Kit DriveConfig en option	Méthode rapide, simple et sûre de configuration des variateurs sans alimentation électrique Plus grand choix de paramètres applicatifs et de fonctions Transfert direct des paramétrages du PC dans le variateur	Gain de temps substantiel. Configuration du variateur sans faire appel à un électricien Plus grand nombre d'applications Réduction des risques d'erreur de configuration
Large plage de températures ambiantes	Températures d'exploitation élevées (jusqu'à 55 °C)	Utilisation du même type de variateur dans différents environnements

Applications types

Les variateurs *ABB micro drive* apportent à de nombreuses machines les avantages de la commande en vitesse variable : ventilateurs, pompes, systèmes de manutention, panneaux publicitaires, etc.

Barrières automatiques : le variateur commande le moteur de levée et de baisse de la barrière. En démarrant et en arrêtant le moteur en douceur, le variateur ménage la mécanique et réduit les coûts de maintenance. Sa très petite taille permet de le loger directement dans l'espace réduit du corps de barrière.

Trackers de panneaux photovoltaïques : le variateur commande le moteur électrique qui oriente le panneau photovoltaïque pour suivre la course du soleil. Conçu pour supporter des températures jusqu'à 55 °C, le variateur résiste à tous les environnements climatiques. Le kit DriveConfig permet de configurer rapidement et en toute sécurité les variateurs pour des centaines, voire des milliers de *trackers*.



Tapis de course : le variateur commande la vitesse du moteur d'entraînement du tapis. Il offre un couple élevé et une régulation de vitesse précise sur la plage fonctionnelle complète du tapis de course qui accélère et décélère en douceur pour un confort maximum. De surcroît, la fréquence de découpage plus élevée du variateur réduit le bruit de la machine. Le filtre RFI intégré en standard pour le 1^{er} environnement garantit un bon niveau de CEM dans tous les cas.

Baignoires balnéos : le variateur commande la pompe des jets d'eau de la baignoire. L'utilisateur démarre, arrête et règle la puissance des jets au moyen de boutons raccordés sur les E/S du variateur. Ce dernier assure un fonctionnement silencieux en utilisant une fréquence de découpage élevée. Le circuit de refroidissement du variateur lui assure un indice de protection élevé.



Identification et valeurs nominales

P_N kW	P_N hp	Courant de sortie		Courant d'entrée A	Référence	Fusible A type gG *	Dissipation thermique W	Débit d'air de refroidissement m ³ /h **	Taille	H1 mm	H2 mm	L mm	P mm	Masse kg
		nominal A	maxi A											

Avec filtre RFI, tension d'entrée monophasée 200/240 V, +10/-15 %, sortie triphasée 200/240 V

0,18	0,25	1,4	2,1	4,4	ACS55-01E-01A4-2	10	21	Convection naturelle	A	170	146,5	45	128	0,65
0,37	0,5	2,2	3,3	6,9	ACS55-01E-02A2-2	16	32	Convection naturelle	A	170	146,5	45	128	0,7
0,75	1,0	4,3	6,5	10,8	ACS55-01E-04A3-2	16	51	Convection naturelle	B	170	146,5	67,5	128	0,9
1,5	2	7,6	11,4	18,2	ACS55-01E-07A6-2	25	74	26	D	226	203	70	159	1,6
2,2	3	9,8	14,7	22	ACS55-01E-09A8-2	32	103	26	D	226	203	70	159	1,7

P_N kW	P_N hp	Courant de sortie		Courant d'entrée A	Référence	Fusible A type gG *	Dissipation thermique W	Débit d'air de refroidissement m ³ /h **	Taille	H1 mm	H2 mm	L mm	P mm	Masse kg
		nominal A	maxi A											

Sans filtre RFI, tension d'entrée monophasée 200/240 V, +10/-15 %, sortie triphasée 200/240 V

0,18	0,25	1,4	2,1	4,4	ACS55-01N-01A4-2	10	21	Convection naturelle	A	170	146,5	45	128	0,65
0,37	0,5	2,2	3,3	6,9	ACS55-01N-02A2-2	16	32	Convection naturelle	A	170	146,5	45	128	0,7
0,75	1,0	4,3	6,5	10,8	ACS55-01N-04A3-2	16	51	Convection naturelle	B	170	146,5	67,5	128	0,9
1,5	2	7,6	11,4	18,2	ACS55-01N-07A6-2	25	74	26	C	194	171	70	159	1,2
2,2	3	9,8	14,7	22	ACS55-01N-09A8-2	32	103	26	C	194	171	70	159	1,3

P_N kW	P_N hp	Courant de sortie		Courant d'entrée A	Référence	Fusible A type gG *	Dissipation thermique W	Débit d'air de refroidissement m ³ /h **	Taille	H1 mm	H2 mm	L mm	P mm	Masse kg
		nominal A	maxi A											

Avec filtre RFI, tension d'entrée monophasée 110/120 V, +10/-15 %, sortie triphasée 200/240 V

0,18	0,25	1,4	2,1	6,4	ACS55-01E-01A4-1	10	24	Convection naturelle	A	170	146,5	45	128	0,65
0,37	0,5	2,2	3,3	9,5	ACS55-01E-02A2-1	16	35	Convection naturelle	A	170	146,5	45	128	0,7

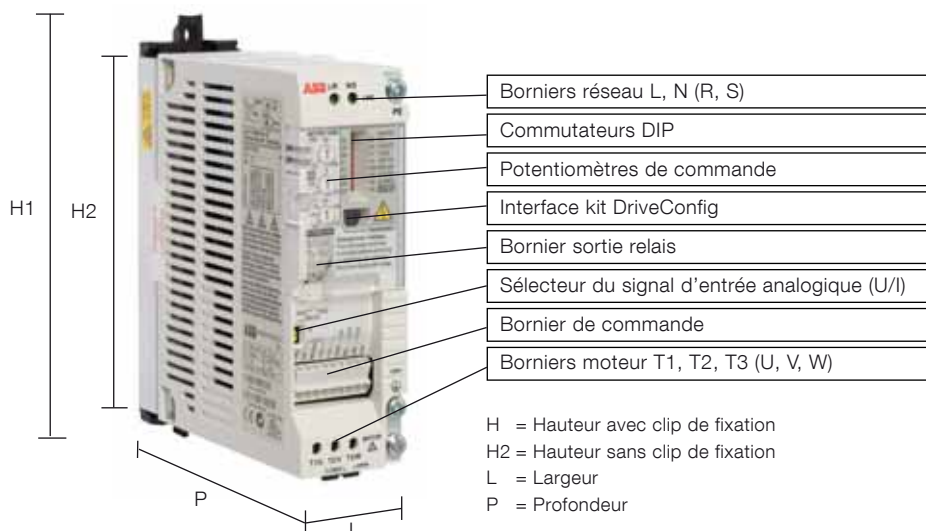
P_N kW	P_N hp	Courant de sortie		Courant d'entrée A	Référence	Fusible A type gG *	Dissipation thermique W	Débit d'air de refroidissement m ³ /h **	Taille	H1 mm	H2 mm	L mm	P mm	Masse kg
		nominal A	maxi A											

Sans filtre RFI, tension d'entrée monophasée 110/120 V, +10/-15 %, sortie triphasée 200/240 V

0,18	0,25	1,4	2,1	6,4	ACS55-01N-01A4-1	10	24	Convection naturelle	A	170	146,5	45	128	0,65
0,37	0,5	2,2	3,3	9,5	ACS55-01N-02A2-1	16	35	Convection naturelle	A	170	146,5	45	128	0,7

* Valeurs préconisées. Ne pas utiliser de fusibles ultrarapides ou à faible valeur crête. Respectez les règles en vigueur.

** Les distances minimales de dégagement doivent être respectées. Voir manuel de l'utilisateur de l'ACS55 pour les détails.



Options

Kit DriveConfig

DriveConfig est un outil logiciel PC pour configurer rapidement et commander des variateurs ACS55 nécessitant des fonctionnalités plus nombreuses. Il sert à paramétrer et réaliser les mises à jour logicielles des variateurs, sans avoir à les raccorder au réseau, à les déballer ou à les placer dans un endroit sûr ! DriveConfig peut commander les ACS55 et surveiller simultanément 4 signaux. Avec cette gamme de variateurs, DriveConfig vous fait gagner du temps avec une configuration plus rapide, des paramétrages plus précis et une exploitation plus fiable en masquant certaines fonctions.

Avec DriveConfig, l'utilisateur accède à un plus grand nombre de paramètres applicatifs pour ajouter des fonctions. Le tableau ci-contre récapitule les valeurs de réglage, les fonctions et les signaux disponibles avec DriveConfig.

L'option Kit DriveConfig inclut :

- Matériel et câbles
- Logiciel PC
- Manuel de l'utilisateur en anglais (exemplaire papier et format PDF)
- Chargeur de batterie

Configuration requise pour utiliser le kit DriveConfig :

- Micro-ordinateur de type PC avec système d'exploitation Microsoft Windows 2000/XP/Vista/Windows 7
- Port série ou USB sur le PC



Paramètres applicatifs		
P1105	Référence maxi	0 à 250 Hz
P1202	Vitesse constante 1	0 à 250 Hz
P1203	Vitesse constante 2	0 à 250 Hz
P1204	Vitesse constante 3	0 à 250 Hz
P1301	Mini EA	0/1 (0/20%)
P1401	Sortie relais	Défaut/Défaut (-1)/Marche
P2007	Fréquence mini	0 à 250 Hz
P2008	Fréquence maxi	0 à 250 Hz
P2021	Fréquence mini modulation	
P2102	Type d'arrêt	Roue libre/rampe
P2202	Temps d'accélération	0,1 à 100 s
P2203	Temps de décélération	0,1 à 100 s
P2603	Tension compensation RI	0 à 80 V
P2604	Fréquence compensation RI	0 à 250 Hz
P2605	Rapport U/f	Linéaire/quadratique
P2606	Fréquence de découpage	5/16 kHz
P3005	Protection thermique moteur	Activée/désactivée
P3101	Réarmement (reset)	Arrêt/Automatique + Arrêt/ Pas de réarmement
P9902	Macroprogrammes	Standard ABB, Cmde 3 fils, Marche alternée, Vitesse constante, Motopotentiomètre, Motpot (R)
P9905	Tension nominale moteur	110 à 230 V c.a.
P9906	Courant nominal moteur	50 à 150%
P9907	Fréquence nominale moteur	40 à 250 Hz
P9912	Paramètres logiciels	
Signaux de valeur réelle (lecture seule)		
P0102	Fréquence de sortie	Hz
P0104	Courant	A
P0107	Tension CC	V
P0109	Tension de sortie	V
P0111	Référence	Hz
P0160	Etat entrées logiques	000/111
P0162	Etat sortie relais	0/1
P0401	Dernier défaut	Nom du défaut

Potentiomètre

Le potentiomètre ACS55-POT est proposé en option pour les variateurs ACS55. Il comporte deux boutons - démarrage/arrêt et avant/arrière - et ne nécessite aucune alimentation externe.



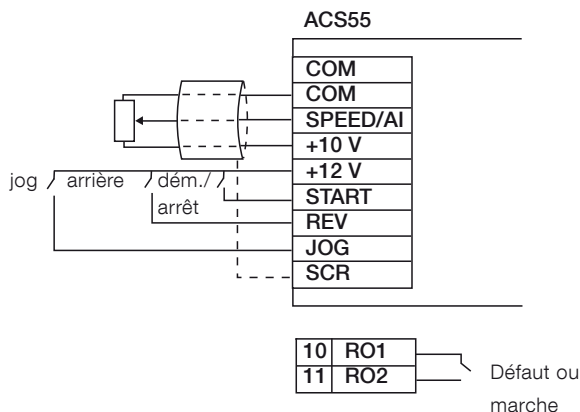
Spécifications techniques

Raccordement réseau		
Plage de puissance	0,18 à 2,2 kW	
Tension	Monophasée, 110 à 120 V et 200 à 240 V, +10/-15%	
Fréquence	48 à 63 Hz	
Raccordement moteur		
Tension	Triphasée, de 0 à U_{RESEAU} (pour version 110/120 V, de 0 à 230 V)	
Fréquence	0 à 120/130 Hz, 0 à 250 Hz avec kit DriveConfig	
Capacité de surcharge	150 % (60 s)	
Mode de commande	Scalaire U/f	
Paramètres applicatifs		
	En standard	Avec Kit DriveConfig
Fréquence nominale moteur	50/60 Hz	40 à 250 Hz
Temps d'accélération	0,1 à 30 s	0,1 à 100 s
Temps de décélération	0,1 à 30 s	0,1 à 100 s
Fréquence maxi	50 à 120 Hz	0 à 250 Hz
Sortie relais	Défaut/Marche	Défaut/Défaut (-1)/Marche
Type de charge	Pompe/ventilateur ou constante	
Fréquence de découpage	Standard	
	5 kHz, réglable jusqu'à 16 kHz avec réduction automatique de la fréquence de découpage	
Contraintes d'environnement		
Température ambiante	-20 à 40 °C	
	A courant nominal et fréquence de découpage de 5 kHz, sans givre	
	jusqu'à 55 °C	
	Avec déclassement	
Altitude	Courant nominal : 0 à 1000 m. Réduction de 1 %/100 m entre 1000 m et 2000 m	
Courant de sortie		
Humidité relative	Inférieure à 95 % (sans condensation)	
Degré de protection	IP20	
Niveaux de contamination	Poussières conductrices interdites, liquides ou gaz corrosifs (CEI 60721-3-3)	

Entrées/sorties	
Une entrée analogique	
Signal en tension	0 (2) à 10 V, 200 k Ω non complété
Signal en courant	0 (4) à 20 mA, 100 Ω non complété
Référence	
potentiomètre	10 V \pm 2 % maxi 10 mA, 1 k Ω \leq R \leq 10 k Ω
Temps de réponse	\leq 60 ms
Résolution	0,1%
Précision	\pm 1%
Trois entrées logiques	12 V c.c. avec alimentation interne ou alimentation externe 12 à 24 V c.c., PNP
Impédance d'entrée	1,5 Ω
Temps de réponse	\leq 9 ms
Une sortie relais	
Tension de commutation	12 à 250 V c.a. ou maxi 30 V c.c.
Courant continu maxi	2 A

Conformité des produits	
Directive basse tension 2006/95/EC	
Directive CEM 2004/108/EC	
Directive machines 2006/42/EC	
Certification ISO 9001 (qualité) et ISO 14001 (environnement)	
Marquages CE, UL, cUL, C-Tick et GOST R	
Conformité RoHS	

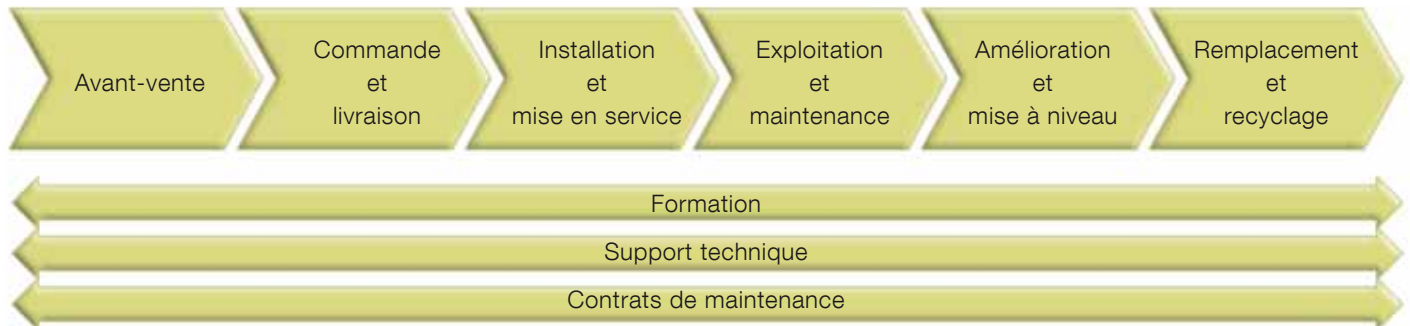
Raccordement type des signaux d'E/S



Normes relatives à la CEM

EN 61800-3/A11 (2000), norme de produit	EN 61800-3 (2004), norme de produit	EN 55011, norme de gamme de produits pour appareils industriels, scientifiques et médicaux (ISM)
1 ^{er} environnement, distribution non restreinte	Catégorie C1	Groupe 1 Classe B
1 ^{er} environnement, distribution restreinte	Catégorie C2	Groupe 1 Classe A
2 ^{ème} environnement, distribution non restreinte	Catégorie C3	Groupe 2 Classe A
2 ^{ème} environnement, distribution restreinte	Catégorie C4	Non applicable

Des professionnels à votre service



Tous les industriels visent un même objectif : maximiser leur productivité au meilleur coût possible sans compromettre la qualité des produits finis. ABB ambitionne notamment de permettre à ses clients d'exploiter le plein potentiel de leurs équipements productifs en optimisant le cycle de vie de tous ses produits de manière sûre, économique et prédictive.

Maximiser le retour sur investissement

Le modèle de gestion du cycle de vie des variateurs ABB propose une offre de services axée sur la disponibilité et la performance des produits.

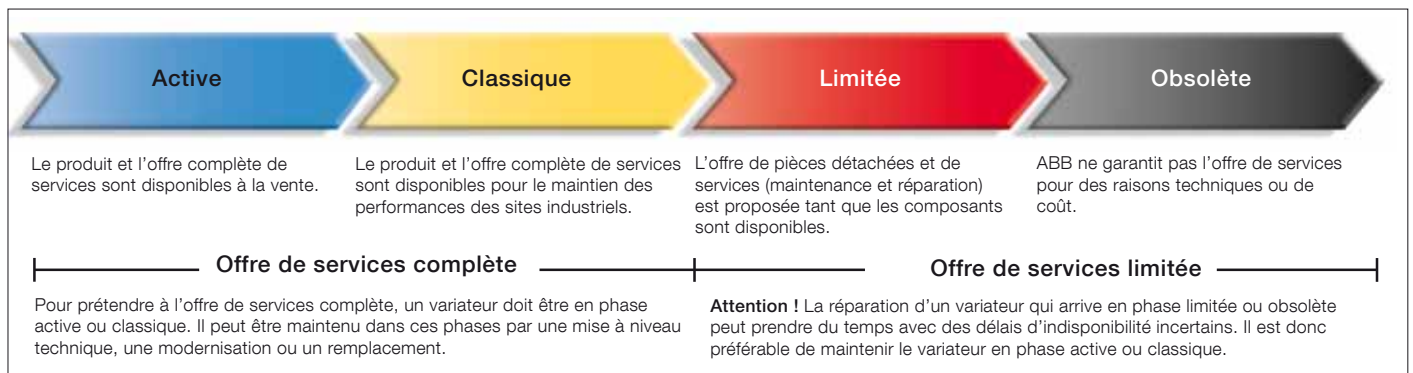
En définissant quatre phases, ce modèle optimise le niveau de service proposé au client et garantit une transition en douceur vers la nouvelle génération lorsque le produit arrive en fin de vie. Pour ABB, c'est une méthodologie structurée de

L'offre de services ABB pour ses variateurs basse tension couvre la totalité de la chaîne de valeur, depuis la première prise de contact jusqu'au traitement en fin de vie des produits. Tout au long de leur cycle de vie, ABB propose une gamme complète de prestations - formation, support technique et contrats de maintenance - le tout assuré par des équipes de vente et d'après-vente hautement professionnelles.

gestion des générations successives de variateurs. La gestion du cycle de vie permet à l'utilisateur un suivi et un diagnostic précis de son outil de production.

Un service hautement professionnel sur la durée de vie des variateurs ABB maximise le retour sur investissement des produits vitesse variable basse tension d'ABB.

Gestion du cycle de vie des produits vitesse variable ABB



Contactez-nous

ABB France

Division Discrete Automation & Motion

Activité Moteurs, Machines & Drives

465 avenue des Pré Seigneurs

La Boisse

01124 Montluel Cedex

France

Téléphone +33 (0)4 37 40 40 00

Télécopieur +33 (0)4 37 40 40 72

www.abb.fr/drives

www.abb.fr/drivespartners

© Copyright 2013 ABB. Tous droits réservés.
Tous droits de modification sans préavis.

3AFE66987636 REV E FR 28.1.2013