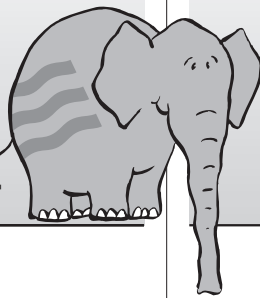


**TECHNIK FÜR
SICHERHEIT
UND UMWELT**



**SAFETY AND
ENVIRONMENTAL
TECHNOLOGY**

E.L.B.
FÜLLSTANDSGERÄTE

04-01-01E

KONDUKTIVE ELEKTRODEN / CONDUCTIVE ELECTRODES

1

**Elektroden – einfach –
E - 1fach
EE - 1fach**

mit EG-Baumusterprüfbescheinigung
IBExU10ATEX1089 für Ex-Zone 1 verfügbar

Bei Verwendung einer Grenzstands-
elektrode in Verbindung mit einer
Masseelektrode kann das Über- /
Unterschreiten eines Grenzstandes
erfasst werden.

Die Montage der Elektroden ist in
allen Lagen möglich.

Technische Daten

Einfach-Elektrode Typ E-1fach/G 1/2" bzw. EE-1fach (Edelstahl)	
Schutzart EN 60529	PPH, PTFE: IP 54 (auf Wunsch: IP 65) Edelstahl (1.4571): IP 65
Anschluss	Stecker, Kunststoff
Material Elektrodenkörper	PPH, PTFE, PVDF Edelstahl (1.4571)
Material Elektrodenstäbe	Edelstahl 1.4571 (V4A), Hastelloy B, Hastelloy C, Titan, Tantal
Material Beschichtung	Polyamid, PTFE
Beschichtungslänge	voll = ganzer Stab (10 mm am Stabende sind blank) teil = ca. 250 mm von oben
Stabdurchmesser Auf Wunsch	4 mm 6 mm
Betriebstemperatur Betriebsdruck	Einzelheiten siehe Druck- Temperaturkurve (4-0-1E).

Typenschlüssel

Grundbezeichnung	E = Polypropylen EE = Edelstahl
Anzahl der Stäbe	
Verschraubung (A 1/2") ohne Angabe = PP bei E, VA bei EE	PA = Polyamid PT = Polytetrafluorethylen PVDF = Polyvinylidenfluorid
Anschlussgewinde G050 = G 1/2"	
Stabmaterial	VA = Edelstahl 1.4571 HB = Hastelloy B HC = Hastelloy C T = Titan TA = Tantal
Stabdurchmesser	4 = 4 mm 6 = 6 mm
Beschichtungsmaterial	PA = Polyamid TI = teilsoliert PTFE VI = vollsoliert PTFE
Anschlusskopf ohne Angabe = Material wie Verschraubung	ST = Stecker
Masseanschluss ohne Angabe = ohne M = mit (nur bei Edelstahl möglich)	
Stablänge ___ in mm	
Auf Wunsch EX =	Ex II 2G Ex ib IIB T4 Gb

**Elektrodes – single –
E - single
EE - single**

with EC-Type-Examination Certificate
IBExU10ATEX1089 for Ex-Zone 1 available

A limit level electrode can be used
in conjunction with a ground
electrode for limit level violation
monitoring.

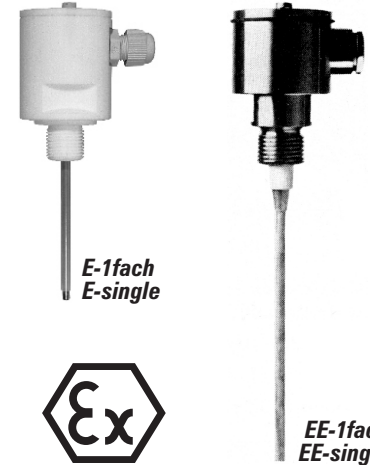
The electrodes can be mounted in
any position.

Technical Data

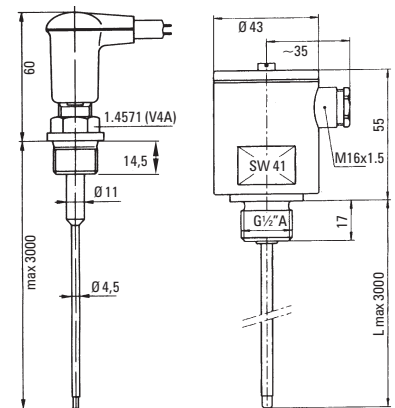
Single electrode, Type E-single/G 1/2" or EE-single (Stainless steel)	
System of protection EN 60529	PPH, PTFE: IP 54 (on request: IP 65) Stainless steel (1.4571): IP 65
Connector	plug, plastic
Material electrode body	PPH, PTFE, PVDF Stainless steel (1.4571)
Material electrode rods	Stainless steel (1.4571)(V4A), Hastelloy B, Hastelloy C, Titanium, Tantalum
Material coating	Polyamide, PTFE
Coating length	full = entire rod (10 mm at rod end bare) part = about 250 mm from top
Rod diameter On request	4 mm 6 mm
Operating tempera- ture, operating pressure	For details see the pressure- temperature curve (4-0-1E).

Type key

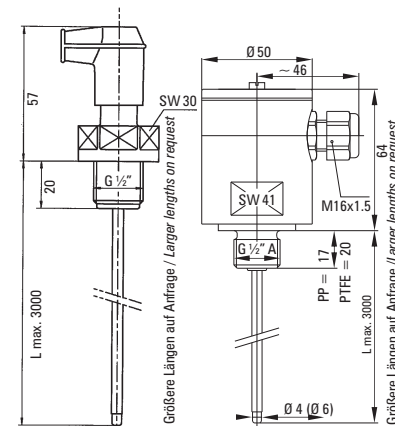
Basic designation	E = Polypropylene EE = Stainless steel
Number of rods	
Screw material (A 1/2") without indication = PP at E, VA at EE	PA = Polyamid PT = Polytetrafluorethylene PVDF = Polyvinylidenfluoride
Connection size G050 = G 1/2"	
Rod material	VA = Stainless steel 1.4571 HB = Hastelloy B HC = Hastelloy C TI = Titanium TA = Tantalum
Rod diameter	4 = 4 mm 6 = 6 mm
Coating material	PA = Polyamide TI = partly insulated PTFE VI = fully insulated PTFE
Connection head without indication = Material same as screw connection	ST = Plug
Ground connection without indication = without M = with (only possible with Stainless steel)	
Rod length ___ in mm	
On request EX =	Ex II 2G Ex ib IIB T4 Gb



**Maßbild
Dimensional Drawing**



**Type EE-1fach / EE-single
Edelstahl 1 (1.4571)**
Stainless steel 1.4571
mit Kabelstecker
with cable plug



**Type E-1fach / E-single
PA, PVDF**
mit Kabelstecker
with cable plug

Bemaßung in mm / Dimensioning in mm

Elektroden – einfach – E - S/B

Bei Verwendung dieser Grenzstands-
elektroden kann der Elektrodenstab
manuell eingeschraubt werden.

Technische Daten

E-S/B
mit einschraubbaren Elektrodenstäben 8 mm Ø

Schutzart EN 60529	IP 54
Auf Wunsch	IP 65
Masseanschluss im Kopf	
Betriebstemperatur	150 °C
Betriebsdruck	15 bar

Typenschlüssel

Grundbezeichnung

Anschlusskopf

MS = Messing (vernickelt)
VA = Edelstahl

ESB

Electrodes – single – E - S/B

Using this limit level electrode the
electrode rod can be screwed in
manually.

Technical Data

E-S/B
with screw-in electrode rods 8 mm Ø

System of protection EN 60529	IP 54
On request	IP 65
Ground connection in head	
Operating temperature	150 °C
Operating pressure	15 bar

Type key

Basic designation

Connection head

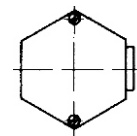
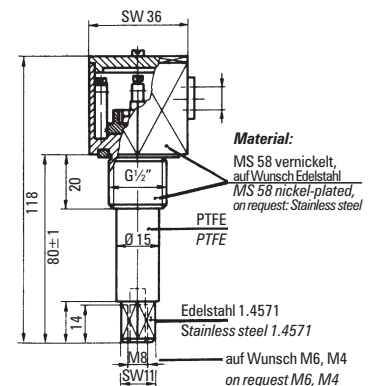
MS = Brass (Nickel plated)
VA = Stainless steel

ESB



E-S/B

Maßbild Dimensional Drawing



Type E-S/B

Irrtümer und Änderungen vorbehalten.



Subject to change without prior notice, errors excepted.

BUNDSCHUH GMBH & CO. KG
An der Hartbrücke 6
D-64625 Bensheim

Bemaßung in mm / Dimensioning in mm

Telefon: +49 (0)6251 8462-0
Fax: +49 (0)6251 8462-72
E-Mail: info@elb-bensheim.de
Info: www.elb-bensheim.de