

**PPH/PVC-Schwimmer
PPS-/PVS-390-...**

**Glas-Schwimmer
GSB-390-...**

**PVC-Gewicht
PVG-399-...**

mit Magneteinsatz

PPH/PVC-Schwimmer mit Magneteinsatz

Für unsere Wasserstandsanzeiger W-35... und andere Bypass-Systeme sind die Schwimmer PPS/PVS-390-... geeignet. Es ist der passende Schwimmer für den entsprechenden Rohrdurchmesser zu wählen. Die Markierung „0“ steht für „oben“, die rote Markierung (Ring) zeigt den Ort des eingebauten Magneten (der Magnet kann optional auch unten eingebaut werden).

Der Schwimmer dient zur optischen Anzeige des Füllstandes und betätigt gleichzeitig außen stufenlos verstellbare Kontakte (z.B. BK-390-...). Die Anzahl der zu schaltenden Kontakte ist beliebig festlegbar. Die Schwimmer dürfen nicht in der Nähe von starken Magnetfeldern oder ferromagnetischen Teilen betrieben werden.

Glasschwimmer mit Magneteinsatz:

Glasschwimmer werden bei hohen Temperaturen und Drücken eingesetzt.

PVC-Gewichte mit Magneteinsatz:

Für unsere mechanischen Tankinhaltanzeiger (MTA) sind die Gewichte PVG-399-... bestimmt. Es ist das passende Gewicht für den entsprechenden Rohrdurchmesser zu wählen. Das Gewicht dient zur optischen Anzeige (die Anzeige ist umgekehrt proportional, d. h. Gewicht oben = Behälter leer, Gewicht unten = Behälter voll) und betätigt gleichzeitig außen stufenlos verstellbare Kontakte (z.B. BK-390-...). Die Anzahl der zu schaltenden Kontakte ist beliebig festlegbar. Die Gewichte dürfen nicht in der Nähe von starken Magnetfeldern oder ferromagnetischen Teilen betrieben werden.

Systemaufbau

Die Schwimmer und Gewichte mit Magneteinsatz werden in Verbindung mit unseren Füllstandsgeräten MTA, UTA und W-35... eingesetzt. Siehe Rubrik 2 und 3. (Markierung kennzeichnet den Sitz des Magneten)

**PPH/PVC floats
PPS-/PVS-390-...**

**Glass float
GSB-390-...**

**PVC weight
PVG-399-...**

with magnet insert

PPH/PVC-float with magnetic element:

The PPS/PVS-390... Floats are suitable for our W-35... water level indicators and other bypass systems. The matching float must be chosen for the corresponding pipe diameter. The "0" mark represents "up", the redmark (ring) indicates the location of the integrated magnet (alternatively, the magnet can also be installed on the bottom

The float serves as optical indication of the fluid level and actuates at the same time the infinitely variable contacts on the outside (e.g. BK-390-...). The number of the contacts to be switched can be defined as desired.

The floats may not be operated near strong magnetic fields or ferromagnetic parts.

Glas float with magnetic element:

Glass floats are used at high temperatures and pressures.

PVC weights with magnetic element:

The PVG-399... Weights are designated for our mechanical tank volume indicators (MTA). The matching weight must be chosen for the corresponding pipe diameter. The weight serves the optical indication (the indicator is indirect-proportional, i.e. weight up=tank empty, weight down=tank full) and actuates at the same time infinitely variable contacts on the outside. The number of the contacts to be switched can be defined as desired. The weights may not be operated near strong magnetic fields or ferromagnetic parts. (e.g. BK-390-...).

System Details

The floats and weights with magnetic element be used in conjunction with our level devices MTA, UETA and W-35... See Category 2 and 3.

(Mark identifies the seat of the magnet)

PPS/PVS-390-



GSB-390-



PVG-399-



Typenschlüssel

PPH-Schwimmer mit Magneteinsatz
Betätigung von monostabilen und bistabilen Kontakten MO, BI, BK-390/...,
max. 2,5 bar, max. 90 °C

min. Mediumdichte

- 32** = AußenØ 26 x 180 mm, für RohraußenØ 32 u. 34 mm
Gewicht ca. 38 g $\rho = 0,95 \text{ g/cm}^3$
(Wandstärke PVC: 32 x 1,8 mm, Rohr: 32 x 2,4 mm)
- 37** = AußenØ 29,5 x 170 mm, für RohraußenØ 40 mm (PN 16)
Gewicht ca. 62 g $\rho = 0,95 \text{ g/cm}^3$
- 40** = AußenØ 40 x 165 mm, für RohraußenØ 50 mm
Gewicht ca. 145 g $\rho = 0,85 \text{ g/cm}^3$
- 50** = AußenØ 50 x 125 mm, für RohraußenØ 63 mm
Gewicht ca. 156 g $\rho = 0,80 \text{ g/cm}^3$

ohne Angabe = Magnet oben (Standard)
U = Magnet unten

PPS-390-

PVC-Schwimmer mit Magneteinsatz
Betätigung von monostabilen und bistabilen Kontakten MO, BI, BK-390/...,
max. 2,5 bar, max. 60 °C

min. Mediumdichte

- 40** = AußenØ 40 x 165 mm, für RohraußenØ 50 mm
Gewicht ca. 145 g $\rho = 0,95 \text{ g/cm}^3$
- 50** = AußenØ 50 x 125 mm, für RohraußenØ 63 mm
Gewicht ca. 156 g $\rho = 0,90 \text{ g/cm}^3$

ohne Angabe = Magnet oben (Standard)
U = Magnet unten

PVS-390-

Glas-Schwimmer mit Magneteinsatz zur
Betätigung von monostabilen und bistabilen Kontakten MO, BI, BK-390/...,
max. 10 bar, max. 120 °C für RohraußenØ 34 mm

min. Mediumdichte

- 150** = AußenØ 26,5 x 150 mm (2 Magnete für monostabile Kontakte)
Gewicht ca. 50 g $\rho = 0,93 \text{ g/cm}^3$
- 190** = AußenØ 26,5 x 190 mm (2 Magnete für monostabile Kontakte)
Gewicht ca. 61 g $\rho = 0,83 \text{ g/cm}^3$
- 205** = AußenØ 26,5 x 205 mm (3 Magnete auch für bistabile Kontakte z.B. BK-390)
Gewicht ca. 69 g $\rho = 0,95 \text{ g/cm}^3$

GSB-390-

PVC-Gewicht mit Magneteinsatz und Öse für
Seilbefestigung
Betätigung von monostabilen und bistabilen Kontakten MO, BI, BK-390/...,
(Druck, Temperatur: atmosphärisch)

- 32** = Außen Ø 25 mm x 175 mm, Gewicht ca. 180 g, geeignet für Rohraußen Ø 32 u. 34 mm bis 6m Länge
- 37** = Außen Ø 30 mm x 170 mm, Gewicht ca. 180 g, geeignet für Rohraußen Ø 40 mm bis 6m Länge
- 40** = Außen Ø 40 mm x 110 mm ca. 175g, geeignet für Rohraußen Ø 50 mm bis 6m Länge
- 4012** = Außen Ø 40 mm x 110 mm ca. 300g, geeignet für Rohraußen Ø 50 mm bis 12m Länge
- 4016** = Außen Ø 40 mm x 110 mm ca. 360g geeignet für Rohraußen Ø 50 mm bis 16m Länge
- 50** = Außen Ø 50 mm x 130 mm ca. 255g, geeignet für Rohraußen Ø 63 mm bis 6m Länge
- 5012** = Außen Ø 50 mm x 130 mm ca. 300g geeignet für Rohraußen Ø 63 mm bis 12m Länge
- 5016** = Außen Ø 50 mm x 130 mm, ca. 360g, geeignet für Rohraußen Ø 63 mm bis 16m Länge

PVG-399-

Irrtümer und Änderungen vorbehalten.



Type Key

PPH float with magnet insert
for actuating monostable and bistable contacts MO, BI, BK-390/...,
max: 2,5 bar, max. 90 °C

min. medium density

- 32** = OuterØ 26x180 mm suitable for tube outerØ 32 and 34 mm weight about 38 g $\rho = 0,95 \text{ g/cm}^3$ (wall thickness PVC: 32 x 1,8 mm, Tube: 32 x 2,4 mm)
- 37** = OuterØ 29,5x170 mm suitable for tube outer diameter Ø 40 mm (PN 16) weight about 62 g $\rho = 0,95 \text{ g/cm}^3$
- 40** = OuterØ 40x165 mm suitable for tube outer diameter Ø 50 mm weight about 145 g $\rho = 0,85 \text{ g/cm}^3$
- 50** = OuterØ 50x125 mm suitable for tube outer diameter Ø 63 mm weight about 156 g $\rho = 0,80 \text{ g/cm}^3$

without indication = Magnet up (Standard)
U = Magnet down

PPS-390-

PVC float with magnet insert
for actuating monostable and bistable contacts MO, BI, BK-390/...,
max: 2,5 bar, max. 60 °C

min. medium density

- 40** = OuterØ 40x165 mm suitable for tube outer diameter Ø 50 mm weight about 145 g $\rho = 0,95 \text{ g/cm}^3$
- 50** = OuterØ 50x125 mm suitable for tube outer diameter Ø 63 mm weight about 156 g $\rho = 0,90 \text{ g/cm}^3$

without indication = Magnet up (Standard)
U = Magnet down

PVS-390-

Glass float with magnet insert
for actuating monostable and bistable contacts MO, BI, BK-390/...,
max. 10 bar, max. 120 °C for tube outerØ 34 mm

min. medium density

- 150** = OuterØ 26,5 x 150 mm (2 magnets) weight about 50 g $\rho = 0,93 \text{ g/cm}^3$
- 190** = OuterØ 26,5 x 190 mm (2 magnets) weight about 61 g $\rho = 0,83 \text{ g/cm}^3$
- 205** = OuterØ 26,5 x 205 mm (3 magnets) weight about 69 g $\rho = 0,95 \text{ g/cm}^3$

GSB-390-

PVC weight with magnet insert and eyelet for cable fixing
for actuating monostable and bistable contacts MO, BI, BK-390/...,
(pressure, temperatur: atmospheric)

- 32** = da 25 mm x 175 mm, weight about 180 g suitable for tube da 32 and 34 mm - up to 6m length
- 37** = da 30 mm x 170 mm, weight about 180 g suitable for tube da 40 mm - up to 6m length
- 40** = da 40 mm x 110 mm, weight about ca. 175g for tube da 50 mm - up to 6m length
- 4012** = da 40 mm x 110 mm, weight about ca. 300g up for tube da 50 mm - up to 12m length
- 4016** = da 40 mm x 110 mm, weight about ca. 360g for tube da 50 mm - up to 16m length
- 50** = da 50 mm x 130 mm, weight about ca. 255g for tube da 63 mm - up to 6m length
- 5012** = da 50 mm x 130 mm, weight about 300g for tube da 63 mm - up to 12m length
- 5016** = da 50 mm x 130 mm, weight about ca. 360g for tube da 63 mm - up to 16m length

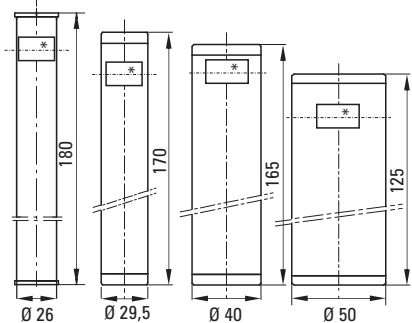
PVG-399-

Subject to change without prior notice, errors excepted.

BUNDSCHUH GMBH & CO. KG
An der Harbrücke 6
D-64625 Bensheim

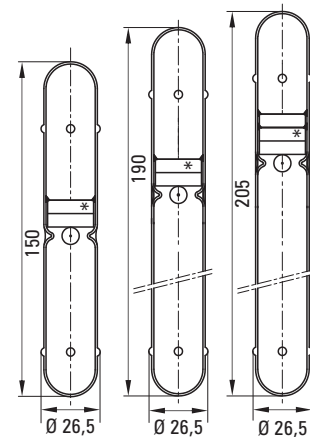
Maßbild Dimensional Drawing

PPH / PVS Schwimmer



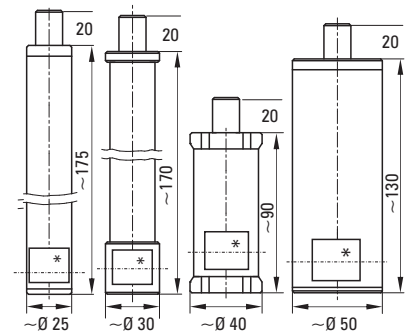
* = Magnet-Einsatz / magnet insert
(Markierung kennzeichnet den Sitz des Magneten) /

Glas-Schwimmer / Glas float GSB-390 / ...



* = Magnet-Einsatz / magnet insert

PVC-Gewicht / PVC weight PVG-399 / ...



* = Magnet-Einsatz / magnet insert

Bemaßung in mm / Dimensioning in mm

Telefon: +49 (0)6251 8462-0
Fax: +49 (0)6251 8462-72
E-Mail: info@elb-bensheim.de
Info: www.elb-bensheim.de